

096 年度 12000 電腦硬體裝修乙級技術士技能檢定學科測試試題 A 卷

本試題有是非及選擇各 50 題，共 100 題，每題 1 分，計 100 分，測試時間為 100 分鐘。

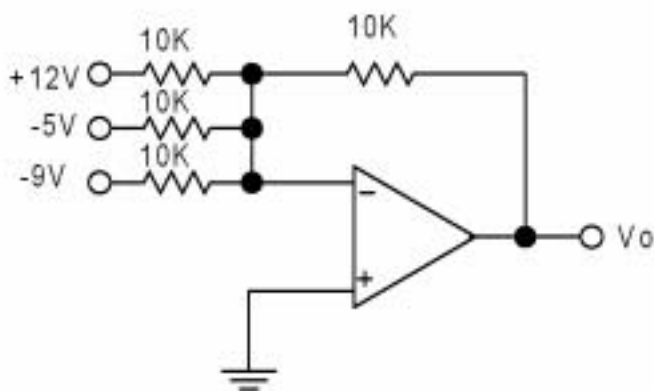
是非題採倒扣計分，答錯 1 題，倒扣 0.5 分，但以扣完該部分分數為限。 准考證號碼：

另附有答案卡，請在答案卡上作答。 姓 名：

一、是非題：

1.(O) 個人電腦組裝完成並開機後，軟碟機的面板之訊號燈一直亮著，可能就是軟碟機的排線接反了。

2.(O) 下圖電路中的輸出電壓 ( $V_o$ ) 為+2.0V。



3.(O) 在 Visual Basic 6.0 中，若使用 Timer 物件，其事件要以 1 秒為單位，則 Interval 的屬性需設為 1000。

4.(O) BASIC 運算式  $10 \bmod 3 + 2^3 \setminus 2$  的執行結果為 5。

5.(X) 現在的社會，每個人都有一堆的密碼，為了避免密碼忘記，衍生一堆問題，因此密碼應該是簡單易記，而且盡量統一成一樣的密碼。

6.(X) Linux 系統中的設定檔(如：/et/inittab)，一行之起頭標記若為「;」，表示該行為註解。

7.(O) Linux/Unix 系統環境中，df 指令可以查看已經掛載(mount)之磁碟的總容量、使用容量。

8.(X) 若是電腦硬體的網路卡故障，則電腦系統會出現 Disk Fail(40)錯誤訊息。

9.(X) 在 IBM PC 相容電腦中，LPT1 的 I/O PORT 預設位址範圍為 278H 到 27AH。

10.(X) 二個 8-bit BCD 相加， $(01100110)_{BCD} + (01000111)_{BCD} = (01011110)_{BCD}$ 。

11.(X) 若是電腦硬體的顯示卡故障，則電腦系統會出現 Keyboard Error 錯誤訊息。

12.(X) 二個 8-bit 邏輯運算， $(00111100)_2 \odot (11000011)_2 = (11111111)_2$ 。

13.(X) 在 IBM PC 相容電腦中，使用 Parallel Port 實作 I/O 控制，其 Data Register、Status Register、Address Register 均必需定義一個對應位址。

14.(O) 有一微波，其波長為 3 公尺，可以推算出此微波的頻率為 100MHz。

15.(O) 若無線滑鼠無法操作時，其可能的故障之一是電池沒電力了。

16.(O) 依據著作權法，著作人享有禁止他人以歪曲、割裂、竄改或其他方法改變其著作之內容、形式或名目致損害其名譽之權利。

17.(O) 二個 8-bit 無號數相減， $(00011010)_2 - (01011011)_2 = (10111111)_2$ 。

18.(O) 看到身分不明人士要進入本單位之管制區域，務必瞭解他的來意後，必要時通知相關人員陪同進入。

19.(X) 電晶體 A 類放大器的輸出會有嚴重的失真，C 類放大器則不會，只是相位相反。

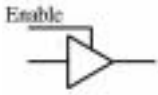
20.(X) 利用數位式三用電表的 ACV 檔，量測出一交流電源的讀值為 20.0V，則其峰對峰值電壓約為 40.0V。

21.(X) 在 Windows XP 作業系統中，若螢幕的解析度設定愈高，則其桌面上各元件的圖型面積就會愈大。

22.(O) AGP (圖形加速埠；Accelerated Graphics Port) 係專為繪圖卡研發的一種高速介面。

23.(X) 在 Windows XP 作業系統中，開啟「系統內容」的路徑是：開始 設定 控制台 系統管理工具。

24.(X) 在電路圖中，下圖所示符號，表示三態反相緩衝器。



25.(X) 所有可攜式設備及外接儲存設備，都可以做到百分之百的安全控管。

26.(O) 臨界頻率(Critical Frequency)也稱為截止頻率(Cut-off Frequency)是指輸出功率降低到中段範圍功率一半時的頻率。

27.(O) 資料外洩是破壞了資訊安全中的機密性(Confidentiality)。

28.(X) 在 Linux 系統環境中，groupadd 指令可以用來建立使用者帳號。

29.(O) Parallel Port 在印表機端一般是一個 36 Pin Female Centronic Connector，稱為 IEEE 1284-C Connector。

30.(O) 二個 8-bit 邏輯運算， $(01011000)_2$  NOR  $(00100101)_2 = (10000010)_2$ 。

31.(X) 將組合語言翻譯成 CPU 能夠執行的機器語言之程式，稱為編譯器 (Compiler)。

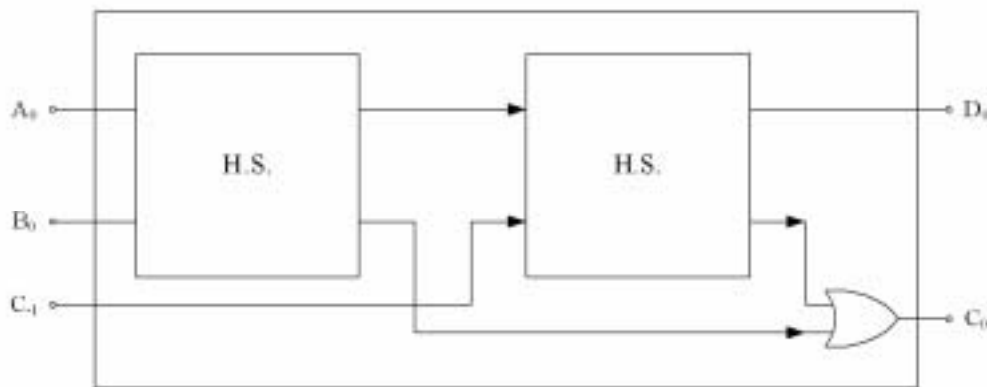
32.(X) 場效應電晶體為雙極性電晶體，而普通電晶體為單極性電晶體。

33.(O) 依據著作權法，為報導、評論、教學、研究或其他正當目的之必要，在合理範圍內，得引用已公開發表之著作。

34.(X) Linux/Unix 系統環境中，可以使用 del 指令，達成刪除檔案的目的。

35.(X) PCI-X 是指「擴充週邊零件連接介面」(Peripheral Component Interconnect – Extended)，資料傳輸寬度為 32-bit，傳輸速度可達 4,266 MB/s，但其實際的傳輸速度，仍須視匯流排時脈的速率而定。

36.(O) 下列邏輯電路為一個全減法器。



37.(X) Linux 環境中，所有 mount point 及磁碟分割區(partition)，在同一時間內之掛載次數不得超過 3 次。

38.(O) 膚色、髮型、血型及身分證字號等都均屬個人資料，前述資料中，身分證字號屬最需要保護的個人資料。

39.(O) Command Button 是 Visual Basic 程式語言的一個物件。

40.(O) 示波器的偏向靈敏度(Deflection Sensitivity)是指每伏特偏向電壓可使電子束偏向多少距離。

41.(O) 組織中，舉凡資料庫、員工、組織聲譽及專業能力等都屬資產，前述所列資產中，員工乃是組織最重要的資產。

42.(O) Skype 軟體是利用 Peer to Peer (P2P) 網路技術，做影音即時通訊。

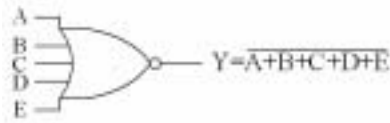
43.(O) 在電路圖中，下圖所示符號，表示 D 型連接器。



44.(X) ADC 電子元件能將數位訊號轉換成為類比訊號。

45.(X) 在同等級之個人電腦中，若 Cache Memory 容量愈大，則 CPU 的效能愈差。

46.(O) 下列邏輯元件，輸出函數  $Y = \overline{A+B+C+D+E}$ 。



47.(X) IEEE 1394 支援隨插即用及熱插拔功能，適合高速傳輸，最多可連接 127 個週邊設備，例如攝錄影機 (DV、D8) 或硬碟機 等。

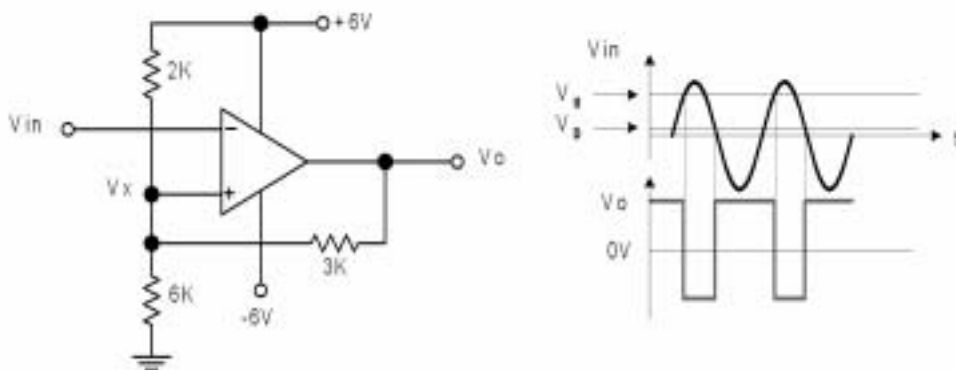
48.(X) 虛擬私人網路 (Virtual Private Network, VPN)，就是將電腦 IP 設定成 Private IP，只能在區域網路連線使用，無法和外界的電腦直接溝通。

49.(O)  $(01100110)_2 + (01000110)_2$  之二個 8-bit 有號數相加，其運算結果將產生溢位 (Overflow)。

50.(O) 透過網路入侵別人的電腦，破壞或竊取資料牟利者，就是所謂的駭客(Hacker)。

## 二、選擇題：

1.(4) 下圖為一個 OPA 樞密特(Schmitt)觸發電路，若  $V_o$  的輸出為  $\pm 6V$ ，則  $V_U$  和  $V_D$  電壓各為多少？  
① 5V, 4V ② 4V, 3V ③ 5V, 2V ④ 5V, 1V。



2.(1) 下列軟體中，何者可以將一個檔案分割成數個部分，同時下載，以提高下載速度？① FlashGet ② CuteFTP ③ FTP ④ Filezilla。

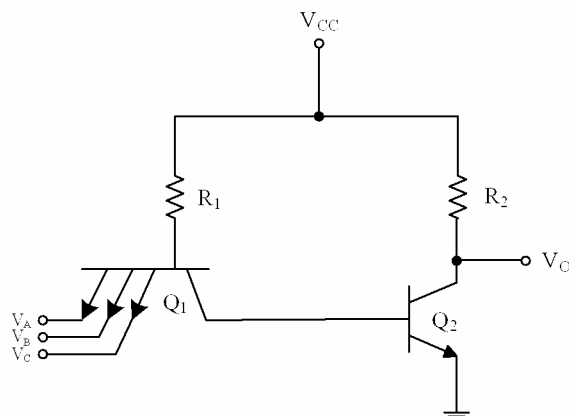
3.(4) 對於「使用 OPA 當作主動濾波器比被動濾波器」優點之敘述，下列何者錯誤？①通過濾波器後信號可以放大，所以不一定會衰減② OPA 的輸入阻抗大，所以可避免對其前級造成負載效應③ OPA 的輸出阻抗小，所以濾波器可以避免後級的負載效應④主動濾波器因為電路簡化，所以可以節省元件的能量耗費。

4.(1) SATA II 是 SATA (Serial ATA) 的第 2 代規格，其傳輸速度可以達到① 3Gb/s ② 6Gb/s ③ 10Gb/s ④ 12Gb/s。

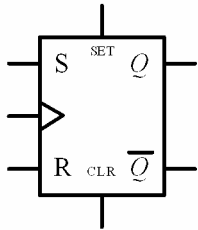
5.(1) 溫度變化時，受  $\beta$  值影響，致使穩定度最差的電晶體偏壓方式是①基極偏壓②射極偏壓③分壓式偏壓④集極偏壓。

6.(4) 有關電子元件輸入阻抗的大小排列，下列敘述何者正確？① JFT > MOSFET > 電晶體②電晶體 > JFT > MOSFET ③ MOSFET > 電晶體 > JFET ④ MOSFET > JFET > 電晶體。

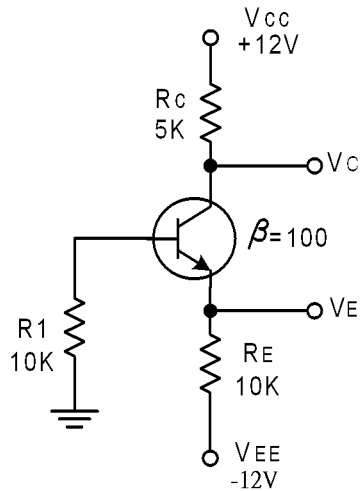
7.(2) 下圖之 TTL，功能上為何種邏輯閘？① AND ② NAND ③ OR ④ NOR。



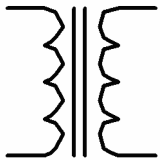
- 8.(3) Linux 作業系統中，可用哪一個指令，將整個目錄壓縮儲存備份？① cp ② backup ③ tar ④ ps。
- 9.(2) 下列的那一部份電路，不屬於鎖相迴路(PLL)中所使用的電路：①相位檢波器(Phase Detector) ②振幅調變器(Amplitude Modulator) ③帶通濾波器(Band Pass Filter) ④壓控振盪器(Voltage Control Oscillator, VCO)。
- 10.(3) 下列敘述中，何者為正確的密碼使用習慣：①登入電腦主機、電子郵件、網路銀行及線上購物等皆使用相同的密碼 ②將密碼告訴職務代理人、秘書或助理，以達到備份及可用性 ③定期更改密碼 ④設定好 12 位數以上的密碼，並貼於隱密處。
- 11.(1) 下圖所示 SR 正反器之時脈，採何種觸發方式動作？①正緣觸發 ②負緣觸發 ③正準位觸發 ④負準位觸發。



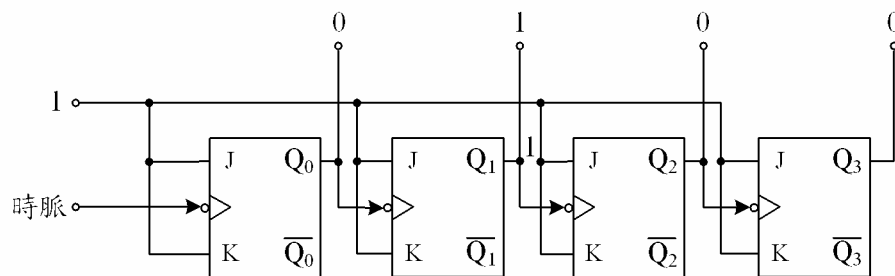
- 12.(1) Linux 作業系統中，手動掛載(mount)某個磁區之後，下列哪個檔案內容會即時更新，以反應系統的檔案資訊？①/etc/mtab ②/etc/fstab ③/etc/inittab ④/etc/lilo.conf。
- 13.(4) 下列哪一個軟體無法用來執行檔案壓縮功能？① WinRAR ② WinZip ③ FilZip ④ Notepad。
- 14.(4) 下列那一個不是 Windows XP 作業系統的檔案格式？① FAT16 ② FAT32 ③ NTFS ④ Ext2。
- 15.(2) 有關下圖電晶體電路的描述，下列何者正確？①是一個集極偏壓電路 ②集極電流  $I_c$  約為 1.2mA ③集極電壓  $V_c$  約為 +7V ④射極電壓  $V_E$  約為 -2V。



- 16.(3) 下圖所示符號為何種電子元件？①電感 ②線圈 ③變壓器 ④感應器。



- 17.(1) 微電腦系統之中央處理單元，稱為①微處理機 ②微電腦 ③微控制電路 ④中央控制電路。
- 18.(1) 經過一個時脈週期之後，下圖之  $Q_0Q_1Q_2Q_3$  為① 1100 ② 0100 ③ 0010 ④ 1011。

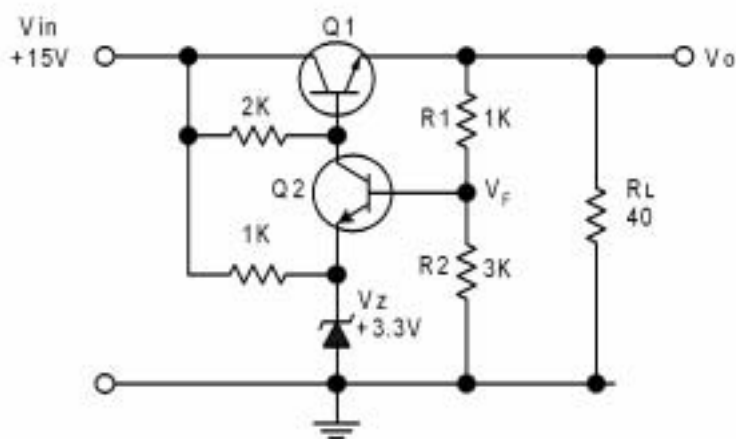


- 19.(2) 下列那一個功能提供使用者可以自動取得 IP？① DNS ② DHCP ③ POP3 ④ Proxy。

- 20.(1) 依據勞工安全衛生法規定，事業單位工作場所發生職業災害之死亡災害者，僱主應於多少小時內報告檢查機構？① 24 小時② 48 小時③ 72 小時④ 98 小時。
- 21.(2) 在 ISO/IEC 17799:2005 的控制領域中，發生資訊安全事件時應該立刻①通知承包商馬上過來處理②依照程序，依規定管道，通報事件③第一時間儘速處理，防止災害擴大④嚴懲失職人員，以敬儆尤。
- 22.(4) 下列何者不是 Intel 系列之 CPU？① Pentium4 ② Celeron D ③ Pentium M ④ Athlon64。
- 23.(4) 若 Intel 80x86 的 CS 暫存器儲存之資料為 1820H，IP 暫存器儲存之資料為 0010H，則 CPU 接著要執行的指令是在記憶體的那一個位址？① 01810H ② 01830H ③ 01920H ④ 18210H。
- 24.(4) 在 Linux 作業系統中，使用網際網路，若出現遠端主機連線逾時，則下列指令中，何者可以用來判斷 TCP/IP 傳送封包之停頓節點？① timeout ② route ③ netstat ④ traceroute。
- 25.(1) 下列布林代數，化簡後為① A ② B ③ AB ④ A+B。

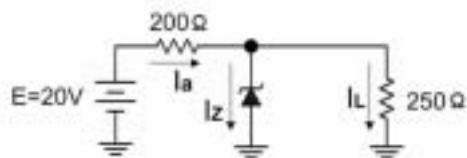
$$(A + B)(A + \bar{B}) = ?$$

- 26.(4) 資訊系統委外在 ISO/IEC 17799 屬於下列哪項控制領域①資訊系統的取得、發展與維護②安全政策③存取控制④通訊與作業安全。
- 27.(3) 在 Windows XP 作業系統中，下列何者是開啟「電腦管理」的路徑？①開始 設定 控制台 新增或移除程式 電腦管理②開始 設定 控制台 可攜式媒體裝置 電腦管理③開始 設定 控制台 系統管理工具 電腦管理④開始 設定 控制台 資訊安全中心 電腦管理。
- 28.(3) 在微軟 Windows 2003 Server 中，提供 WWW 伺服器的功能是下列何者？① DHCP ② Exchange ③ IIS ④ WINS。
- 29.(2) 有關資訊安全管理系統 (ISMS)，下列何者不是用來保護資訊資產的面向①機密性②風險性③可用性④完整性。
- 30.(1) 下列那一個是 Windows 2003 Server 的元件，其功能是提供管理身分識別和構成網路環境關係的方法，同時也使得遷移和部署變得容易？① AD ② VPN ③ Cluster ④ ISA Server。
- 31.(3) 有關下圖的直流電源調整電路，下面的描述何者不正確？①調整後的輸出電壓( $V_o$ )約為 5.33V ②若負載變動，導致於流過負載( $R_L$ )的電流增加，則  $V_o$  電壓下降  $V_F$  電壓下降  $Q_2$  的  $I_C$  減少  $Q_1$  的  $I_{B1}$  上升  $I_{C1}$  增加，達到穩壓的作用③ R2 電阻若減小，則輸出電壓( $V_o$ )也將降低④  $V_{in}$  所供應的電源如有些微變動，不會影響  $V_o$  電壓的穩定。

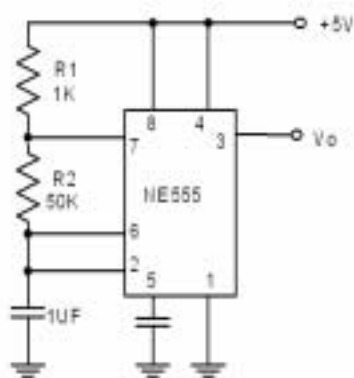


- 32.(4) 兩個 Byte 的有號數，其所能表示的數值範圍，以 10 進制表示為？① -256 ~ +255 ② -1024 ~ +1023 ③ -2048 ~ +2047 ④ -32768 ~ +32767。
- 33.(1) Linux 作業系統中，若要設定檔案之權限，使得只允許擁有者及所屬群組(group)成員具讀、寫、執行之權限，下列何者為正確之設定？① chmod 770 ② chmod 550 ③ chmod 110 ④ chmod 775。
- 34.(3) VGA 之 D-Sub 為類比顯示器之輸出端子，此連接端子共有幾支針腳(Pin)？① 6 Pin ② 9 Pin ③ 15 Pin ④ 25 Pin。

- 35.(1) Linux 作業系統中，執行 who 指令之目的為何？①顯示目前簽入(Login)主機的全部使用者②查詢誰在攻擊電腦主機③查詢電腦名稱④查詢群組成員。
- 36.(2) 有一個 8 位元數位對類比的轉換電路(DAC)，其數位輸出為 FFH 時，經轉換後類比輸出為 5.10V，那麼類比輸出為 3.62V 時，數位的輸出二進位數據為：① 01101010 ② 10110101 ③ 11001001 ④ 11101011。
- 37.(1) 在 Linux 作業系統中，若有一個檔案的屬性為『-rwxr-xr--』，表示其他使用者對於該檔案權限為何？①可讀②可寫③可執行④可讀、可寫、可執行。
- 38.(1) 在組裝個人電腦時，每個 IDE 通道(Channel)最多可以連接多少台的 IDE 裝置？① 2 台② 4 台③ 6 台④ 8 台。
- 39.(4) 在 Windows XP 作業系統中，測試網路 TCP/IP 協定的設定是否成功及網路線是否正常連線，可以使用下列那一個測試命令？① arp ② calc ③ notepad ④ ping。
- 40.(3) EIA/TIA 568A 規範網路線，第 3 和第 6 腳位的線材顏色為何？①白綠、綠②白藍、藍③白橙、橙④白棕、棕。
- 41.(2) 在 Windows XP 作業系統中，下列何者是開啟「裝置管理員」的路徑？①開始 設定 控制台 協助工具選項 硬體 裝置管理員②開始 設定 控制台 系統 硬體 裝置管理員③開始 設定 控制台 電源選項 硬體 裝置管理員④開始 設定 控制台 新增硬體 硬體 裝置管理員。
- 42.(3) 架設假網站冒充真網站，以騙取網路使用者填入重要資料，稱之為？①木馬屠城②網路蠕蟲③網路釣魚④網路蟑螂。
- 43.(1) 如下圖所示電路中，設稽納二極體的崩潰電壓為 10V，則其通過的  $I_a$  電流等於多少 mA？① 50 ② 40 ③ 25 ④ 10。



- 44.(4) 二個 8-bit 無號數相加， $(10011010)_2 + (01011011)_2$  之運算結果為① $(123)_{10}$ ② $(125)_{10}$ ③ $(243)_{10}$ ④ $(245)_{10}$ 。
- 45.(1) Linux 作業系統中，透過下列哪個檔案內容之修改，可以使開機時，自動 mount 特定分割磁區(Partition)於指定目錄下？①/etc/fstab ②/etc/inittab ③/etc/sysconfig ④/etc/lilo.conf。
- 46.(2) 在 Windows XP 作業系統中，若要查看 C 磁碟的容量之使用情形，可以先在「本機磁碟(C:)」上按滑鼠右鍵，然後在功能表選擇下列何種功能？①開啟②內容③格式化④建立捷徑。
- 47.(3) 有關下圖 555 振盪器的敘述何者不正確？①輸出信號的工作週期為 50.5%②  $V_o$  輸出信號的波形為方波③輸出信號的週期 $(T)=0.693(R_1+R_2)C$  ④電路之電源電壓若有變動，將影響輸出信號電壓的振幅。



48.(4) 如下之卡諾圖，化簡後為① C+D ② D+E ③ C ④ D。

CDE \ AB		AB			
		00	01	11	10
CDE	000	0	0	0	0
	001	0	0	0	0
	011	1	1	1	1
	010	1	1	1	1
	110	1	1	1	1
	111	1	1	1	1
	101	0	0	0	0
	100	0	0	0	0

49.(3) 下列何者不屬於資訊安全的三個面向①機密性(Confidentiality)②可用性(Availability)③可否認性 (Non-repudiation)④整性(Integrity)。

50.(2) 資訊安全必須保護資訊資產的①機密性、方便性、可讀性②可用性、完整性、機密性③完整性、可攜性、機動性④機動性、可用性、完整性。