

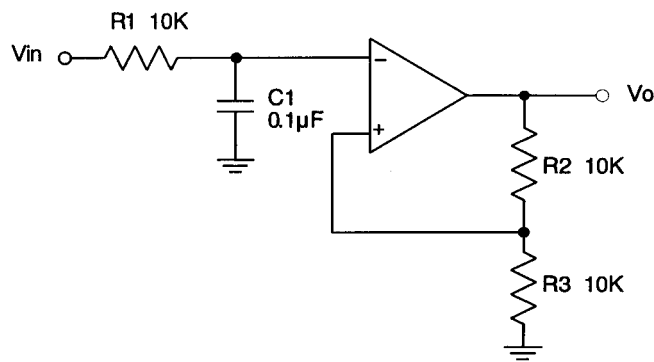
本試卷有選擇題 80 題，每題 1.25 分，皆為單選選擇題，測試時間為 100 分鐘，請在答案卡上作答，答錯不倒扣；未作答者，不予計分。

准考證號碼：

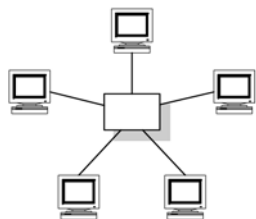
姓 名：

選擇題：

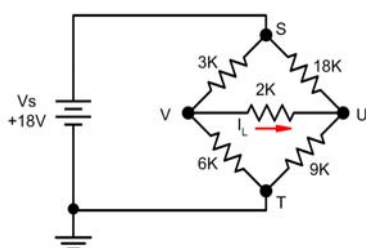
1. (2) 當我們在 Linux 環境中，想要查詢檔案的內容及權限可使用以下那一指令？
①dir/p/w ②ls-allmore ③pwd ④cd..。
2. (2) 下列何者是 Linux 版本之作業系統中，可以用來顯示工作目錄之內建指令
①passwd ②pwd ③list ④pppd。
3. (1) 在 Linux 作業系統環境中，要新增使用者帳號，應下達下列何種內建指令？
①adduser ②addusers ③usermanager ④xuser。
4. (1) Windows 2000 內建那一個帳號是最高管理者 ①administrator ②root ③supervisor ④power。
5. (4) 在開環路增益等於 1 時的頻率稱為 ①上臨界頻率 ②截止頻率 ③帶止頻率 ④單位增益頻率。
6. (4) 為防止電擊或傷害，在裝修電腦之前，下列事項何者不正確 ①關掉電腦電源 ②關閉電源供應器 ③關掉印表機和其他外設的電源，並從電腦上實體關閉它們 ④開啓不斷電系統。
7. (2) 在 Windows XP 作業系統附屬應用程式的「記事本」中，下列那一個選項的按鍵組合，是將插入點移至該列資料的末位(最右邊)？ ①Home ②End ③Ctrl+Home ④Ctrl+End。
8. (4) Ultra ATA 66/100 IDE 排線為維持訊號傳送之正確性，比傳統 IDE 排線密度高出許多，主要是多出 40 條 ①+5V ②-5V ③+12V ④地線。
9. (3) 韋恩振盪器的正回授電路是由下列何者組成？ ①LC 電路 ②分壓器電路 ③超前-滯後電路 ④RL 電路。
10. (1) 電腦開機時，沒有任何反應，風扇亦不會轉動，請問下列何種故障最有可能發生？ ①電源供應器 ②螢幕 ③硬碟機 ④光碟機。
11. (1) Windows XP 作業系統的快速鍵中，若要進入工作管理員模式，則應選擇下列那一組按鍵？
①Alt+Ctrl+Del ②Ctrl+Esc ③Ctrl+X ④Alt+F4。
12. (2) 在 E-Mail 中，使用者名稱與地址間的符號為 ①: ②@ ③= ④&。
13. (4) 電子郵件帳號 superman@ms.super.net 中的符號「@」可讀作什麼？ ①in ②on ③of ④at。
14. (4) USB 2.0 對於高速設備最高可提供 ①120 ②240 ③360 ④480 Mbps 資料傳輸速度。
15. (2) Windows XP 作業系統的快速鍵中，若要呼叫「開始」功能表，則應選擇下列那一組按鍵？
①F1 ②Ctrl+Esc ③Alt+F4 ④Ctrl+F4。
16. (4) 在 Redhat Linux9.0 中使用 IDE Bus 安裝兩顆硬碟時，第二顆硬碟(Slave)裝置名稱為？
①/dev/had ②/dev/haf ③/dev/dsk/clt2d0 ④/dev/hdb。
17. (1) 電腦主機板的介面槽規格演進中，下列那一種規格使用最早？ ①ISA ②PCI ③AGP ④EISA。
18. (3) A0 尺寸的紙張大小為 A2 紙張的多少倍 ①1 ②2 ③4 ④8。
19. (3) IC8255 共有幾個 8 位元輸出入埠 ①1 ②2 ③3 ④4。
20. (2) 在 Windows XP 作業系統的開始功能表中，可關閉作業系統的是下列何者？ ①程式集 ②關機 ③說明 ④尋找。
21. (3) 下圖電路的臨界頻率(f_c)為 ①0.159Hz ②15.9Hz ③159Hz ④1.59KHz。



22. (3) 微處理器使用中斷 I/O 時，其硬體介面電路必須要能①產生中斷信號②產生 Time Out 信號③接收中斷信號④做輸出／入的 handshake 控制。
23. (1) 構成 CMOS IC 元件的主要材料為下列何者？①互補式金屬氧化物半導體②電阻③電晶體④電容。
24. (3) 電腦開機後，螢幕若出現「Keyboard error」的錯誤訊息時，請問下列何種故障最有可能發生？①軟碟機②硬碟機③鍵盤④光碟機。
25. (2) Linux 系統環境中，硬碟 ext2 檔案系統受損，可使用下列何種命令進行修護？①chkdsk②e2fsck③ext2fsck④dumpfs。
26. (4) 下列何者軟體不能用來編輯網頁？①notepad(記事本)②frontpage③dreamweaver④internet explorer。
27. (4) 依據行政院勞工委員會之「勞工安全衛生設施規則」之規定，低壓供電且契約容量達多少瓩以上之工廠或供公眾使用之建築物，應置初級電氣技術人員？①20②30③40④50。
28. (1) 下列內建指令何者於 Windows XP 之作業系統中，可以將 FAT32 磁碟區轉換為 NTFS 之指令？①convert②change③migrate④upgrade。
29. (4) MP3 能夠成為目前學生們的最愛，就通訊多媒體技術的眼光來看，下列何者錯誤？①聲音品質佳②屬於多媒體壓縮技術的應用範圍③非經許可，不可任意轉拷④影像品質佳。
30. (4) 格雷碼(Gray code)「1000」，轉換成二進制碼為下列何值？①1001②1101③1110④1111。
31. (1) BASIC 內建函數中，下列何者屬於字串函數？①RIGHT②VAL③NOW④FIX。
32. (1) 下列那一種規格可以同時接 4 顆硬碟及 2 台光碟機？①SCSI②IDE③PCI④EIDE。
33. (4) 下列何者可作為 DVD 燒錄器之燒錄媒體？①VCD②CD③MO④CDR。
34. (3) 下圖為①樹狀②環狀③星狀④匯流排 網路架構。



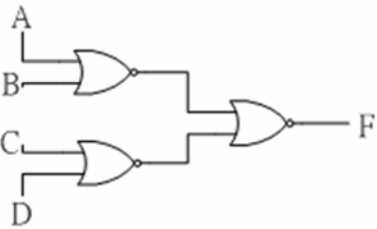
35. (1) 只使用 3 個不具有致能(Enable)控制的 2 X 1 多工器，在不加其他元件的狀況下，可以組成一個下列何種多工器？①4 X 1②6 X 1③8 X 1④10 X 1。
36. (2) 帶通濾波器的品質因數(Q)是由下列何者決定？①由頻寬單獨決定②由中心頻率以及頻寬決定③只有中心頻率④臨界頻率。
37. (1) 下圖電路中流過 1KΩ 電流 (IL) 為下列何者？①0.6mA②-0.6mA③1.2mA④-1.2mA。



38. (1) 在 Windows 2000 Professional 作業系統的控制台之工具列圖示(Icon)中，下列何者可將選取的檔案刪除？①刪除②記錄③檢視④移至。
39. (3) 在 Windows XP 作業系統的開始功能表中，可提供各種功能之線上說明的是下列何者？①程式集

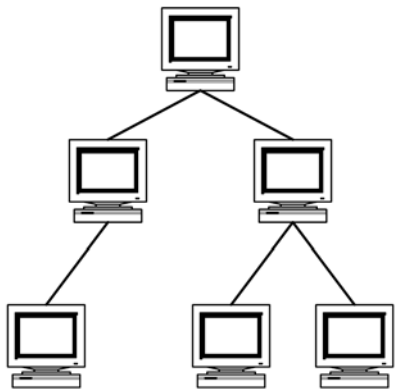
②搜尋③說明及支援④執行檔。


40. (4) 假設有 16Kx1 的 DRAM，若欲擴展成爲 128Kx8 時，則需使用幾個 16Kx1 的 DRAM ①8 ②16 ③32 ④64。
41. (2) 在 Windows 2000 Professional 作業系統的控制台之工具列圖示(Icon)中，下列何者工具鈕被按下後，視窗的左邊會列出瀏覽記錄？①刪除 ②記錄 ③檢視 ④移至。
42. (2) 有一帶通濾波器的中央頻率(f_0)爲 100KHz，而知其頻帶寬度(BW)爲 10KHz，則此帶通濾波器的品質因數(Q)爲①0.1 ②10 ③20 ④100。
43. (4) RS-232C 介面若由 25 個 D-sub(微型 D 類)構成的 DB-25 連接器，則信號接地腳是第幾腳(PIN)？①1 ②3 ③5 ④7。
44. (4) 依據行政院勞工委員會之「勞工安全衛生設施規則」之規定，雇主對於勞工工作場所之採光照明，在作業場所面積過大、夜間或氣候因素自然採光不足時，可用人工照明，其中規定室外走道、及室外一般照明，全面照明應在多少米燭光以上？①5 ②10 ③15 ④20。
45. (2) 下圖「F」輸出之函數值爲何者？① $AB+CD$ ② $(A+B)(C+D)$ ③ $AC+BD$ ④ $(A+C)(B+D)$ 。



46. (3) 下列內建指令中何者於 Windows XP 之作業系統中，可以從損壞的磁碟中復原可讀的資訊①fixdisk ②ntfs ③recover ④ntfschk。
47. (4) 在 Windows XP 作業系統中，若要設定螢幕保護程式，則可在桌面(Desktop)空白處按一下滑鼠右鍵，選擇快顯功能表的那一項最適宜？①貼齊格線 ②排列圖示 ③重新整理 ④內容。
48. (1) 將 1000 個已排序過後資料，利用二分搜尋法(Binary Search)找尋其中一筆特別資料，最多要搜尋比較幾次？①10 ②11 ③55 ④100。
49. (1) 一部電腦系統大致可以分爲 4 個單元，不包括下列何者？①維護人員 ②作業系統 ③應用程式 ④硬體。
50. (1) 如果收到一封電子郵件，內容說明只要連到這個網站，提供銀行帳號資料，就會有錢自動轉進銀行帳戶中，我應該如何處理？①不要點選郵件中的連結，並將此信設爲垃圾信 ②回信問清楚相關細節，再決定要不要提供我的資料 ③連到該網站，輸入自己的資料，馬上就會有錢進來 ④連到該網站，輸入父母的資料，幫父母賺錢。
51. (2) 下列何種圖片格式使用破壞性壓縮方式來壓縮圖片？①BMP ②JPG ③UFO ④MIDI。
52. (1) 在 IBM PC 系統中，下列哪一種硬碟傳輸模式速度最快？①UDMA 2 ②UDMA1 ③PIO MODE 4 ④PIO MODE 2。
53. (2) 何種設定可讓 IE 5.X 版後的瀏覽器瀏覽網站時，減少連外網路的負荷？①設定我的最愛 ②設定 Proxy 伺服器 ③設定 History ④使用 Auto complete。
54. (1) 拆卸電腦主機週邊時，磁碟機排線邊緣如有標示紅線，表示要接在第幾隻腳①1 ②11 ③22 ④34。
55. (3) 下列何者不是作業系統的檔案管理功能？①檔案的建立 ②檔案的刪除 ③檔案與主記憶體的對映 ④目錄的建立。
56. (2) 下列元件中，那一個是主動元件？①電容 ②電晶體 ③電阻 ④電感。
57. (4) 下列何種記憶體 IC 適合擔任快捷記憶體(Cache Memory)①2732 ②2864 ③44256 ④6264。
58. (2) 微電腦系統被設計成中斷式 I/O，其中斷服務程式之最後一行需使用下列哪一個指令，使中斷服務結束後能返回主程式中？①EQU ②IRET ③ORG ④JUMP。
59. (3) 爲尊重智慧財產權，使用者對於電腦軟體之取得應建立的正確觀念爲①複製他人軟體時應保密，不可告訴別人 ②同一辦公室的同事可自行複製未經授權之軟體，以方便內部使用，但不可攜出 ③購買合法版權的軟體 ④使用複製軟體的用戶需付版權費給購買原版軟體者。

60. (4) DDR SDRAM 一般使用 PC1600/PC2100/PC2700 來標示，分別表示 DDR200/DDR266/DDR333，所以 PC2100 表示每秒可以傳送的資料量為①226②700③1400④2100 MB/Sec。
61. (2) 在 BASIC 中其邏輯運算優先順序，下列何者最優先？①IMP②NOT③XOR④AND。
62. (3) 在 Redhat Linux9.0 中若想開機直接進入文字模式(含網路功能)需修改 inittab 為 Runlevel 幾？①1②2③3④5。
63. (1) BASIC 語言數學運算，下列哪一種運算子最優先？①^②+③/④\。
64. (4) 下列哪一項敘述不是理想運算放大器的特性？①輸入阻抗無限大 ($Z_{in}=\infty$) ②輸出阻抗趨近於零 ($Z_{out}=0$) ③開迴路增益無限大 ($A_d=\infty$) ④共模排斥比 (CMRR) 趨近於零。
65. (3) RS-232 界面邏輯狀態為"1"時，其電壓值是①+3V~+5V②+3V~+15V③-3V~-15V④-3V~-5V。
66. (2) 下列何種可程式邏輯元件(PLD)可用紫外線清除？①PAL②EPLD③GAL④PEEL。
67. (2) 下面 A/D 轉換電路中，哪一種轉換速度最快？①雙斜坡式②同步式或瞬間式③單斜坡式④漸近式 ADC。
68. (2) 若需設計一個除 5 之漣波計數器，至少需使用多少個 JK 正反器？①2②3③4④5 之漣波計數器。
69. (1) 收到一封標題「你也可以當千萬富翁」的可疑電子郵件，我應該怎麼做較適當？①將此信設定為垃圾信，避免下次再收到②將此信轉寄給好朋友，好康大家知③回覆此信，告知對方我很想要致富④打開此信，並照著信件中的方式做。
70. (1) 下列何者不包含於微處理機內部？①輔助記憶體②指令暫存器③程式計數器④算術/邏輯單元。
71. (1) 下圖為①樹狀②環狀③星狀④匯流排 網路架構。



72. (2) Intel 8255A 界面晶片主要功能為①擴充串列 I/O 埠②擴充並列 I/O 埠③計數器④計時器。
73. (3) 右圖電子符號表示①安培計②電壓源③電流源④伏特計。
- 
74. (3) 網路搜尋資料很方便，下列何者不是你應該去搜尋下載的內容？①技能檢定招生訊息②研究資料③色情圖片④如何養寵物的資料。
75. (2) 儲存元件有 RAM、CACHE、CDROM、HD 等，若依速度區分，則它們之間的關係一般應為①RAM > CACHE > CDROM > HD②CACHE > RAM > HD > CDROM③CACHE > RAM > CDROM > HD④HD > CDROM > CACHE > RAM。
76. (4) 下列何者不是中華民國著作權法中受保護之著作①語文②錄音③電腦程式④概念。
77. (1) IP 位址通常是由四個位元組數字所組成的，其數字範圍為①0~255②0~127③0~512④0~999。
78. (3) 作為記憶體元件(Memory Element)需具有幾種穩定的狀態①0②1③2④3。
79. (1) 下列何者不屬於資訊系統安全之主要措施？①測試②風險分析③稽核④備份。
80. (4) 下列何者不是作業系統的行程(Process)管理功能？①通信功能②暫停和恢復功能③死結處理功能④非同步功能。