

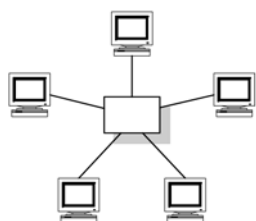
本試卷有選擇題 80 題，每題 1.25 分，皆為單選選擇題，測試時間為 100 分鐘，請在答案卡上作答，答錯不倒扣；未作答者，不予計分。

准考證號碼：

姓 名：

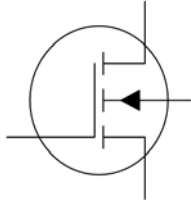
選擇題：

1. (2) 下列哪一項是公務機關不應將其公開於電腦網站？①保有機關名稱及聯絡方式②個人資料之內容③個人資料檔案保有之依據及特定目的④個人資料檔案名稱。
2. (2) 擅自以重製之方法侵害他人之著作財產權者，處①五年②三年③七年④十年 以下有期徒刑、拘役，或科或併科新臺幣七十五萬元以下罰金。
3. (1) 一般電子主動元件焊接，使用功率為多少瓦之電烙鐵較適合？①30②60③90④120。
4. (3) 一個基極偏壓的電晶體電路，其基極電流為 $50 \mu A$ ，集極電流為 $3.65mA$ ，則其 α 值為①0.866②0.925③0.986④0.95。
5. (4) 下列何種方式無法協助程式設計者進行程式偵錯？①傾印(Dump)②追蹤(Trace)③單步(Single step)④加上防毒追蹤。
6. (4) 人體靜電最可能危害下列哪一個電子元件？①電容②發光二極體③電阻④CMOS IC。
7. (1) 微處理器進行運算時，運算結果的狀態表示在哪一個暫存器？①旗標暫存器②計數暫存器③堆疊暫存器④索引暫存器。
8. (3) 下列內建指令中何者於 Linux 作業系統中，可以用來簽入系統？①logon②checkin③login④logout。
9. (3) 網際網路的 www 主機網頁所使用的標準語言為①SMTP②SNMP③HTML④HTTP。
10. (4) 下列何者不適宜作為傳遞參數至作業系統的方法？①參數儲存於暫存器(Register)②參數以區段(Block)方式儲存於記憶體中③參數藉由程式放置於堆疊(Stack)中④參數以表格(Table)方式儲存於磁碟片中。
11. (1) 下列內建指令何者於 Windows XP 作業系統中，可以顯示目前磁碟機中的磁碟狀態？①chkdsk②md③dskchk④showdir。
12. (1) 1Gb 網路線使用的振盪頻率為多少 MHz？①200②500③1000④100。
13. (4) 運算放大器的微分電路，其回授元件為下列何者？①分壓器②電容器③稽納二極體④電阻器。
14. (2) 下圖為①樹狀②星狀③匯流排④環狀 網路架構。

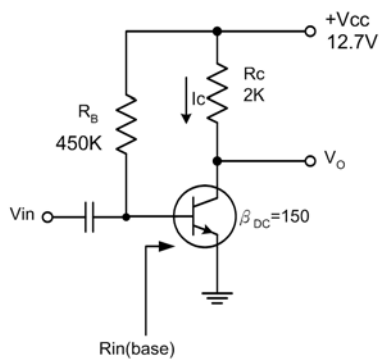


15. (2) 在數位邏輯中，若所有輸入皆為 1 時，輸出才是 1，則為下列何種邏輯閘？①反或閘(NOR Gate)②及閘(AND Gate)③反及閘(NAND Gate)④或閘(OR Gate)。
16. (3) 微處理機處理中斷時，通常將資料暫存在何處？①旗標暫存器②資料節區③堆疊區④程式節區。
17. (1) 網路釣魚是電腦駭客進行詐騙的一種手法，關於網路釣魚之防範，下列敘述何者正確？①發現某公司的網站，被釣魚網站假冒，應立刻通知該公司②只要安裝反制網路釣魚的軟體，就可以避免連到不安全的網站③搜尋引擎所查到的公司網址，一定是正確的④只要電子郵件的寄件人我認識，就表示這封郵件是安全的。
18. (4) 當輸入信號為何時情況下，零位檢知器的輸出就會轉態？①負值時②正值時③改變率為零時④零交差點時。
19. (2) 下列何者不屬於應用程式？①試算表②作業系統③文書處理程式④網頁瀏覽程式。

20. (2) 下圖電子元件符號為①NPN 型達靈頓對電晶體②N 型金屬氧化物半導體場效應電晶體③P 型金屬氧化物半導體場效應電晶體④PNP 型達靈頓對電晶體。



21. (3) 重複器(Repeater)的用途為何？①過濾掉已毀損的資料②連接兩種不同存取方法的不同網路架構③延長網路傳輸距離④擴張超過網路連接承受架構的範圍。
22. (4) 下列哪一顆週邊晶片編號為可程式規劃的 DMA 控制器？①8259②8251③8254④8237。
23. (4) 依據性別工作平等法，雇主應防治性騷擾行為之發生。其僱用受僱者在多少人以上者，應訂定性騷擾防治措施、申訴及懲戒辦法，並在工作場所公開揭示？①五十人②四十人③六十人④三十人。
24. (1) 收到一封「膽小者勿開啓」的轉寄信，我應該如何處理？①可能是病毒信，完全不予理會並刪除②寄給不喜歡的人③我不是膽小鬼，當然要打開看看④只轉寄給一兩個朋友就好。
25. (4) 下圖電路在室溫下由基極 (Rin(base)) 看入的輸入阻抗約為多少歐姆？①12.5KΩ②1.25KΩ③24KΩ④0.94KΩ。



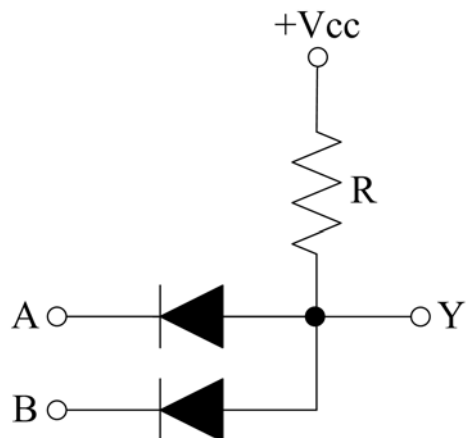
26. (1) TTL 數位 IC 的編號若為 74273，表示其為下列何種型態的 IC？①標準型②高速率型③蕭特基型(Schottky)④低功率蕭特基型。
27. (2) 拆卸電腦主機週邊時，磁碟機排線邊緣如有標示紅線，表示要接在第幾隻腳？①34②1③11④22。
28. (4) 下列何者是電腦系統架構的最底層？①作業系統②系統程式③應用程式④硬體。
29. (3) 微電腦系統被設計成中斷式 I/O，其中斷服務程式之最後一行需使用下列哪一個指令，使中斷服務結束後能返回主程式中？①EQU②ORG③IRET④JUMP。
30. (4) BASIC 語言算數運算，下列哪一種運算子最優先？①/②+③\④^。
31. (1) 下列哪一個公司是屬於 ISP(Internet Service Provider)？①中華電信②google③pchome④Yahoo。
32. (2) 在 Unix/Linux 的環境下，欲將記憶體中的資料同步化寫入硬碟中，要執行下列哪個指令？①newfs②sync③fsck④mknod。
33. (2) 下列何者不屬於 Windows XP 作業系統之 TCP/IP 公用程式及服務？①ftp②set③route④ipconfig。
34. (3) 繪製流程圖時，判斷符號最少情況可以有幾種流程①3②1③2④4。
35. (1) 在不加其他元件的狀況下，若要擴充成一個 16 X 1 多工器，最少須要多少個不具有致能(Enable)控制的 4 X 1 多工器？①5②4③6④7。
36. (1) 組合語言指令格式中，下列哪一個欄位不可省略？①運算碼欄②運算元欄③標記欄④註解欄。
37. (1) 在 Linux 系統中，下列何者不能用來尋找網路連線問題？①ps②tracert③ifconfig④ping。
38. (2) 微處理器使用中斷 I/O 時，其硬體介面電路必須要能①產生中斷信號②接收中斷信號③做輸出／入的 handshake 控制④產生 Time Out 信號。
39. (3) 將 2 個 1 微法拉的電容器並聯後之總電容量為多少微法拉？①4②1③2④1/2。

40. (4) 使用示波器在未開電源之前，最好將 INTENSITY 的控制開關置於哪個位置？①右邊②左邊③上邊④中間。
41. (4) 在 Visual BASIC 6.0 中，下列哪一個函數可以顯示資訊交談窗方塊？①OptionButton②Print③Text④MsgBox。
42. (3) 連接 RS-232C 的串列埠，其傳送訊號的電壓位準為正負多少伏特？①5V②3V③12V④110V。
43. (4) 雇主不得使「技術生」從事非學習技能為目的之工作。下列諸項中哪一項被視為非學習技能之工作？①場所內之清潔整頓②器具工具清理③機械之清理④主管家中事務之處理。
44. (3) 網際網路的 www 主機網頁基本所使用的通訊協定埠為①25②23③80④11。
45. (1) 有關全球資訊網的敘述，下列何者錯誤？①使用的語言為超文字標示語言，簡寫為 DHL②瀏覽器與伺服器之間的通訊協定為 HTTP③入口網站一般都有搜尋功能④WWW 是 World Wide Web 的簡寫。
46. (3) 電腦開機後，螢幕若出現「Keyboard error」的錯誤訊息時，請問下列何種故障最有可能發生？①光碟機②硬碟機③鍵盤④軟碟機。
47. (4) 儀器對某一個物理量做重複測試時，各值之間接近的程度稱為①靈敏度②精密度③精準度④穩定度。
48. (3) 在 Windows XP 作業系統中，下列何者不是視窗切換的方法？①按 Alt+Tab 鍵②以滑鼠點選③按 Alt+Caps Lock 鍵④按 Alt+Esc 鍵。
49. (4) 在 Windows XP 作業系統附屬應用程式的「記事本」中，下列哪一個選項的按鍵組合是將插入點移至該列資料的末位(最右邊)？①Ctrl+Home②Home③Ctrl+End④End。
50. (4) 已知電腦 CPU 規格為 Pentium 4 2.4G，其中 2.4G 表示 CPU 何種規格？①記憶體容量②出廠公司③工作電壓④時脈頻率。
51. (1) 若以 2 Bytes 編碼，最多可以表示多少個不同的符號？①65536②32767③32768④16384。
52. (3) 常用於無線寬頻上網之 WiFi 無線存取點，下列何者不是其常用的通訊協定(Protocol)？①IEEE 802.11m②IEEE 802.11b③IEEE 802.11g④IEEE 802.11a。
53. (1) 理想的運算放大器，其電壓增益為下列何者？①無窮大②0③1④2。
54. (2) 下列卡諾圖化簡之最簡式為①ABCD②B+D③A+B+C+D④B+C。

		CD			
AB		00	01	11	10
00		0	1	1	0
01		1	1	1	1
11		1	1	1	1
10		0	1	1	0

55. (3) 下列 Windows XP 作業系統的桌面(Desktop)圖示(Icon)中，與其他電腦網路連線時，可看到資源共享的是何者？①資源回收筒②我的電腦③網路上的芳鄰④我的文件。
56. (2) 電腦開機後，螢幕若出現「Hard disk fail」的錯誤訊息時，請問下列何種故障最有可能發生？①鍵盤②硬碟機③光碟機④軟碟機。
57. (2) 何種設定可讓 IE 7.X 版後的瀏覽器瀏覽網站時，減少連外網路的負荷？①設定我的最愛②設定 Proxy 伺服器③使用 Auto complete④設定 History。
58. (1) OTA(Operational Transconductance Amplifiers)基本上是一種①電壓轉成電流的放大器②電流對電流的放大器③電壓對電壓的放大器④電流轉成電壓的放大器。
59. (4) 一個 8 位元數位/類比轉換器(DAC)其解析度為①8②1/8③255④1/255。
60. (3) 代表測試單位所能達到的可能最準確程度，為根據國際協議而達成之標準稱為①第一標準②原始標準③國際標準④第二標準。
61. (2) 若有一個 5 位元的漣波計數器，表示其模組(Modules)最大為多少？①5 個②32 個③128 個④64 個。

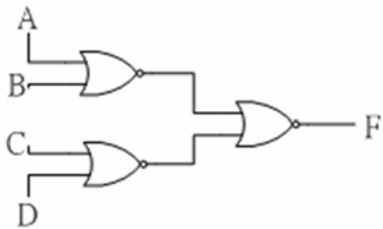
62. (1) TTL 數位 IC 的編號若為 74S273，其中的"S"表示其為下列何種型態的 IC？
 ①蕭特基型(Schottky) ②標準型 ③低功率蕭特基型 ④高速率型。
63. (2) 一台 PC 中安裝 Linux 與 Windows XP 兩種作業系統時，若在 Windows XP 中將數據機接在 COM3，在 Linux 則需將該數據機對應到哪一個裝置檔案？
 ①/dev/com2 ②/dev/ttys2 ③/dev/tty ④/dev/stty3。
64. (3) 已知某一交流信號的週期是 2.5 秒，其頻率為下列何者？
 ①2.5Hz ②4Hz ③0.4Hz ④0.04Hz。
65. (3) 下圖為正邏輯狀態時，則 Y 之布林函數為 $Y=$ ① $A+B$ ② $A \odot B$ ③ AB ④ $A \oplus B$ 。



66. (1) 使用三用電表測量個人電腦電源供應器的輸出電壓，應選擇哪一個檔量測？
 ①DC 電壓檔 ②AC 電壓檔 ③AC 電流檔 ④歐姆檔。
67. (4) 電腦開機時，沒有任何反應，風扇亦不會轉動，請問下列何種故障最有可能發生？
 ①硬碟機 ②光碟機 ③螢幕 ④電源供應器。
68. (3) 一輛使用 12V 電源之汽車，採用功率為 48 W 之大燈，此大燈之燈絲內阻為多少歐姆？
 ①6 歐姆 ②4 歐姆 ③3 歐姆 ④10 歐姆。
69. (4) 標準 HTML 語法中，下列哪一個字型會最大？
 ①H2 ②H3 ③H0 ④H1。
70. (2) 下列卡諾圖化簡之最簡式為 ① $A+B+C$ ② $A+B$ ③ ABC ④ $A \oplus B$ 。

	BC			
A	00	01	11	10
0	0	0	1	1
1	1	1	1	1

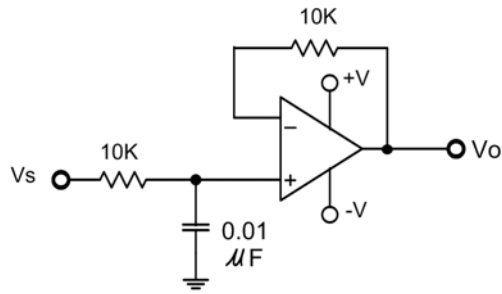
71. (3) 下列何者不屬於勞動基準法規定，勞工遭遇職業災害雇主應予補償之範圍？
 ①疾病 ②死亡 ③失業 ④傷害。
72. (1) 依據勞動基準法規定，下列選項何者錯誤？
 ①工資完全不得以實物給付 ②雇主不得預扣勞工工資作為違約金 ③工資應以法定通用貨幣給付 ④工資金額應直接給付勞工。
73. (2) 下圖「F」輸出之函數值為何者？
 ① $(A+C)(B+D)$ ② $(A+B)(C+D)$ ③ $AB+CD$ ④ $AC+BD$ 。



74. (4) 電腦主機板中，如果元件其線路旁表示為 RXXX，其中 XXX 為數字，則此元件為
 ①電容 ②電池 ③電感 ④電阻。
75. (3) 超文件傳輸協定，英文簡寫為 ①URL ②DNS ③HTTP ④USB。
76. (2) 電路採用負回授時，運算放大器增益與頻寬的乘積呈現下列何種關係？
 ①不穩定 ②維持不變 ③增加 ④減少。
77. (1) 下列何者不包含於微處理機內部？
 ①輔助記憶體 ②程式計數器 ③指令暫存器 ④算術/邏輯單元。
78. (1) 假設某筆資料共 2400Bytes，今以每個框(Frame)包含 8 個資料位元，1 個起始位元，2 個停

止位元，沒有同位位元之非同步串列方式傳輸，共需要 5 秒才能傳完。請問此串列傳輸之鮑率應為①5280②3840③10560④1920 bps。

79. (3) 有關下圖電路的敘述哪一個正確？①一階高通濾波器其截止頻率為 1.59MHz ②二階高通濾波器其截止頻率為 1.59KHz ③一階低通濾波器，其截止頻率為 1.59KHz ④二階低通濾波器，其截止頻率為 1.59MHz。



80. (3) 下列何者不歸屬於系統呼叫的檔案管理(File Management)分類之功能？①刪除檔案②關閉檔案③配置記憶體空間④開啓檔案。