

本試卷有選擇題 80 題，每題 1.25 分，皆為單選選擇題，測試時間為 100 分鐘，請在答案卡上作答，答錯不倒扣；未作答者，不予計分。

准考證號碼：

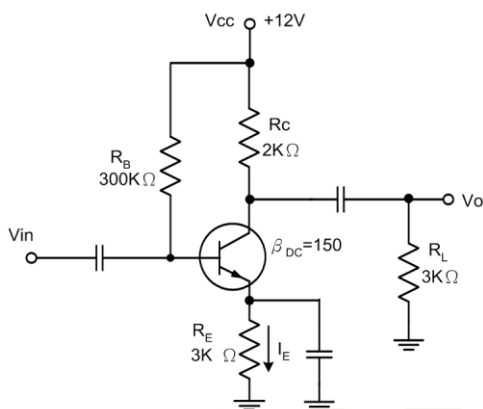
姓 名：

選擇題：

1. (3) Internet 是指一群採用何種通訊協定之電腦網路互連？①OSI②X.25③TCP/IP④HDLC。
2. (2) 一台 PC 中安裝 Linux 與 Windows XP 兩種作業系統時，若在 Windows XP 中將數據機接在 COM3，在 Linux 則需將該數據機對應到哪一個裝置檔案？①/dev/tty②/dev/ttys2③/dev/com2④/dev/stty3。
3. (3) 在 Unix/Linux 的環境下，我們常常會透過 Telnet 指令去管理遠端的主機，再從遠端主機 Telnet 到別台主機，有時候次數一多，如果忘記目前的工作主機是哪一台，可以透過下列何種指令，來做識別的工作？①hosts②who③ifconfig lan0④whoiam。
4. (2) 進入 WWW 服務主機看到的第一頁稱之為①BBS②Home Page③Active④Web。
5. (1) 在中斷式 I/O 中，當 I/O 裝置需要作 I/O 服務處理時，會以何種信號來通知 CPU，以進行 I/O 傳輸服務？①中斷要求(IRQ)②中斷認知(IACK)③匯流排仲裁線(BRQ)④位址線。
6. (2) 在 Redhat Linux9.0 中，要安裝套件 vm 需下什麼指令？①pkgadd②rpm③swinstall④pkginstall。
7. (3) 已知某一交流信號的週期是 2.5 秒，其頻率為下列何者？①2.5Hz②4Hz③0.4Hz④0.04Hz。
8. (4) Windows XP 作業系統的事件檢視器，下列哪一記錄不是其內建？①應用程式②系統③安全性④通訊。
9. (1) 繪製流程圖時，起始符號通常放置於①上方②右方③左方④下方。
10. (4) 若一個多工器具有 2 的 n 次方之資料輸入線，則其必須具有多少條來源選擇線，才能選取到每一條資料輸入線？①n - 2②n - 3③n - 1④n。
11. (4) 雇主不得使「技術生」從事非學習技能為目的之工作。下列諸項中哪一項被視為非學習技能之工作？①機械之清理②器具工具清理③場所內之清潔整頓④主管家中事務之處理。
12. (3) USB 2.0 對於高速設備最高可提供①240②120③480④360 Mbps 資料傳輸速度。
13. (4) Linux 的圖形介面通常簡稱為下列何者？①Windows XP②Windows 7③MS-Windows④X-Windows。
14. (4) Visual BASIC 運算式中，下列哪一個運算子優先權最低①=②+③>④AND。
15. (1) 下列內建指令中，何者於 Windows XP 作業系統中，可以顯示用於診斷「網域名稱系統(DNS)」基礎結構的資訊？①nslookup②dnschk③lookup④dnslookup。
16. (3) 安裝電腦主機 CPU，如果使用 Socket 7 插座，其第一腳位以何種圖示表示①圓形②菱形③三角形④方形。
17. (4) 下面哪一種波形不是由一般函數信號產生器直接產生？①三角波②方波③正弦波④尖形波。
18. (3) 當顯示器解析度為 1024×768，全彩（24 位元）顯示，則顯示卡至少約需要有多少記憶體，才能夠儲存一個畫面所需要的資料？①2②1.5③2.5④1 MB。
19. (2) 依勞動基準法規定，雇主給予勞工特別休假，最多可休幾日？①7②30③21④14。
20. (2) IPv6 位址是採用幾個十六進制數字組合而成？①16②32③4④8。
21. (1) 下列 Windows XP 作業系統的桌面(Desktop)圖示(Icon)中，與其他電腦網路連線時，可看到資源共享的是何者？①網路上的芳鄰②我的文件③我的電腦④資源回收筒。
22. (2) 在 Windows XP 作業系統中，將游標移至某一個檔案圖示(Icon)，用滑鼠左鍵按一下，再將游標移至最後一個檔案圖示，先按「Shift」鍵，然後用滑鼠左鍵按一下，代表下列何種意義？①不連續的多個檔案選取②連續的多個檔案選取③取消檔案選取④單一個檔案選取。
23. (2) 根據 ITU 的定義，所謂 4G 標準，必須能提供使用者於行進間多大頻寬之上網能力①1M②1

00M③1G④10M。

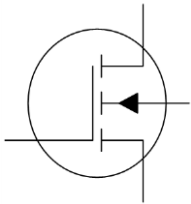
24. (2) 資料傳輸使用同位元檢查做為資料錯誤之檢查，若採奇同位資料錯誤檢查，下列資料中何者為正確？①110011110②011110100③101110110④010100101。
25. (4) 網址名稱中.gov 表示是？①財團法人或組織單位②國防軍事單位③公司行號④政府機關。
26. (4) 下列敘述中，何者不是記憶體映對(Memory Mapped) I/O 的特點？①所有 Memory 的指令皆可以用來做 I/O 的工作②沒有輸入、輸出指令③Memory 和 I/O 同等對待④獨立的 I/O 地址，不佔記憶體的空間。
27. (1) 在 Windows XP 作業系統的開始功能表中，可關閉作業系統的是下列何者？①關機②說明③尋找④程式集。
28. (4) 依勞工安全衛生法設施規則，雇主對於良導體機器設備內之檢修工作所用之照明燈及工具，其使用電壓不得超過①3②5③12④24 伏特。
29. (1) 示波器可直接量測以下哪一種數值？①電壓②電感③電流④電功率。
30. (3) 下列哪一個描述不是理想運算放大器的特點？①輸出阻抗接近 0②輸入阻抗接近無限大③電流放大率接近無限大④共模拒斥比很高。
31. (1) 下列何者為類比至數位轉換器？①ADC②CAD③ACD④DAC。
32. (4) 依勞動基準法關於特別休假之規定，下列敘述何者錯誤？①勞工在同一雇主或事業單位，繼續工作一年以上三年未滿者，應給予七日特別休假②特別休假期間工資應由雇主給付③因天災、事變或突發事件，雇主認有繼續工作之必要時，得停止特別休假④雇主不得徵求勞工於特別休假期間工作。
33. (2) 一輛使用 12V 電源之汽車，採用功率為 48 W 之大燈，此大燈之燈絲內阻為多少歐姆？①10 歐姆②3 歐姆③6 歐姆④4 歐姆。
34. (4) 有關個人資料保護法之描述，下列何者錯誤？①企業與員工都必須嚴格遵守不同層級的資料存取權限制度，不要因為趕著要資料，而跳過應有的管制流程②在網路發表文章與照片，內容涉及到他人，必須要事先告知並取得當事人的同意③非公務機關無正當理由致個資外洩，該機關、該機關代表人、管理人或其他有代表權人，除能證明已盡防止義務者外，均有罰款之處罰④個資法係因應電腦處理資料所衍生之問題，因此規範的是記載個人資料的數位化資料，並不包含其他人工資料。
35. (4) 在 UNIX/Linux 的環境下，欲改變檔案 SUID 的屬性，要執行下列哪個指令？①check②chown③chgrp④chmod。
36. (3) 所謂綠色電腦是指①電腦設備是綠色的②在電腦旁種植綠色植物③低污染及可節省能源的電腦④環保署(EPA)所生產的電腦。
37. (1) 下圖電路中小信號由基極加入 1mV，在輸出端 V_o 可獲得多少電壓？①108 mV②98 mV③276 mV④240 mV。



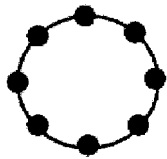
38. (2) 「藍芽」是一種①數位音樂技術②無線通訊技術③掃描處理技術④檔案壓縮技術。
39. (1) 就通訊多媒體技術的眼光來看 MP3，下列何者錯誤？①影像品質佳②屬於多媒體壓縮技術的應用範圍③聲音品質佳④非經許可，不可任意轉拷。
40. (1) 假設半加法器的輸入變數為「A」、「B」，輸出和為「S」，輸出進位為「C」，若只用一個

邏輯閘，組成「C」輸出函數，則為下列何者？①AND②XNOR③OR④XOR。

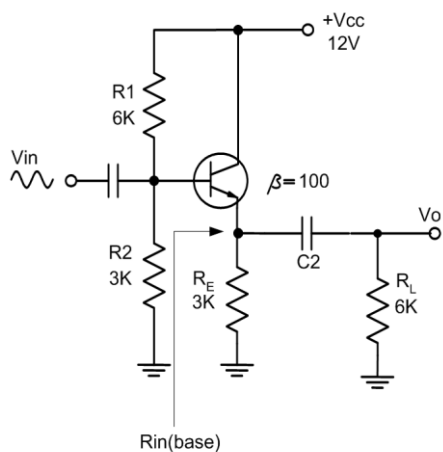
41. (4) B類推挽式放大器，由截止到導通所形成的失真現象稱為①頻率失真②電流失真③增益失真④交越失真。
42. (2) 若不考慮雜訊，則TTL數位IC編號74LS00的輸入接腳，在浮接(Floating)狀態時，視同何種準位的輸入？①低準位②高準位③半準位④無準位。
43. (3) 電腦開機後，螢幕若出現「Keyboard error」的錯誤訊息時，請問下列何種故障最有可能發生？①光碟機②軟碟機③鍵盤④硬碟機。
44. (1) IBM相容電腦中，不同廠牌的電腦要進入BIOS的設定按鍵各有不同，但下列何種按鍵組合，一定無法進入BIOS設定功能？①Alt+Ctrl+Del②Del③Alt+Ctrl+Esc④Alt+Ctrl+S。
45. (4) 一個運算放大器，用來作為電壓放大時，共模放大率為0.35，差動放大率為3500，則其CMRR為下列何者？①40db②60db③1225④10000。
46. (1) 下圖電子元件符號為①N型金屬氧化物半導體場效應電晶體②NPN型達靈頓對電晶體③P型金屬氧化物半導體場效應電晶體④PNP型達靈頓對電晶體。



47. (4) 系統計時器的IRQ中斷要求使用編號為何？①9②4③3④0。
48. (1) 在Linux作業系統環境中，顯示或設定網路裝置時，應下達下列何種內建指令？①ifconfig②winipcfg③netstat④ipconfig。
49. (3) BASIC語言是屬於①組合語言②低階語言③高階語言④機械語言。
50. (3) 在Linux作業系統環境中，想刪除執行中之程序或工作時，應下達下列何種內建指令？①sleep②deljob③kill④rmjobs。
51. (3) 下列哪一種功能不屬於雙時基線同步示波器的範圍？①可間接測量信號的頻率②可測出信號的電壓值③可直接測出電阻值的大小④可測出二種信號的相位差。
52. (3) 假冒公司的名義，發送偽造的網站連結，以騙取使用者登入並盜取個人資料，請問這種行為稱為？①網路謠言②郵件炸彈③網路釣魚④阻絕攻擊。
53. (1) 下列網路圖形代表①環狀網路②網狀網路③匯流排網路④樹狀網路。

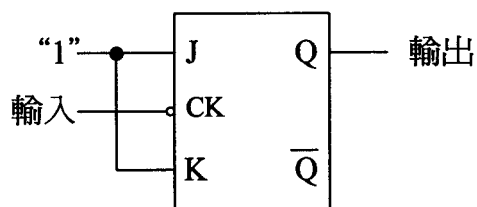


54. (4) 下圖電路圖示中從基極看入的輸入電阻約為多少歐姆？①2.25KΩ②22KΩ③124KΩ④202KΩ。



55. (1) 在電晶體放大電路中，下列哪一種組態的電流增益最大？①共集極②共基極③無法比較④共射極。
56. (4) 印表機輸出無法利用下列哪一個輸出埠？①COM②USB③LPT④VGA。

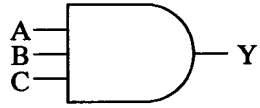
57. (1) 下列何者在 Linux 作業系統中，可以用來顯示目前登錄者資訊之內建指令？①who②which
③login④wc。
58. (3) 下列哪一個功能可以使電子郵件支援 HTML 格式？①SMTP②IMAP③MIME④POP3。
59. (1) 記憶體位址 0000~3FFFH，其容量為①16K②32K③64K④8K。
60. (4) 下列何者不屬於勞動基準法規定，勞工遭遇職業災害雇主應予補償之範圍？①死亡②傷害③
疾病④失業。
61. (1) 數位 IC 7474 是下列何種正反器？①D 型②T 型③R-S 型④J-K 型。
62. (1) 下列何者不是正確地消防基本做法？①發生火警為避免死傷人數增加，大家應各自逃生或先
行搶救財物，待有空再報警②火災時撥 119 電話，需將發生地點、如某街（路）某巷、某弄、
某號、幾樓及附近明顯標誌一併報出，以便消防人員迅速到達現場救災③一般火災，可用水
或棉被等浸濕後覆蓋撲滅之④油類及化學物品火災，可用乾粉、海龍、二氧化碳等滅火器撲
救。
63. (3) 有關 LCR 串聯諧振電路中，下列敘述哪一個不正確？①容抗與感抗相同②諧振頻率與電感有
關③諧振頻率與電阻有關④諧振頻率與電容有關。
64. (2) 下面哪一個不可做為示波器水平電路的觸發信號源？①電源線②外加之穩定直流電源③CH-
A 信號④外部加入交流信號。
65. (3) 在橋式整流電路中，輸出電壓之有效值(V_{rms})約為下列何者？① $0.5 V_m$ (最大值)② $0.318 V$
 m (最大值)③ $0.707 V_m$ (最大值)④ $0.636 V_m$ (最大值)。
66. (4) 下列何者不是 BASIC 語言保留字？①DIM②PRINT③REM④TEST。
67. (1) 某個記憶體有位址線 11 條，資料線 8 條，則該記憶體的記憶空間大小為①16384 位元②819
2 位元③2048 位元④8 位元。
68. (3) RS-232C 界面是屬於①並列傳輸②調變設備③串列傳輸④類比信號傳輸。
69. (1) 下圖所示之電路，若於輸入端加入 100KHz 之方波信號，則輸出端之頻率為①50KHz②12.5
KHz③25KHz④100KHz。



70. (4) 下列有關示波器電路的敘述中，何者是錯誤的？①Focus 的控制電路是屬於 Z 軸電路②垂直
放大電路是屬於 Y 軸電路③CRT 是陰極射線管的簡稱④CHOP 和 ALT 電路是屬於 X 軸電路。
71. (2) 電晶體線性放大電路工作點應選擇在下列哪一區？①飽和區②工作區③崩潰區④截止區。
72. (2) TTL 數位 IC 的 74154，是下列何種解多工器？①5 TO 32②4 TO 16③3 TO 8④2 TO 4。
73. (1) RS-232C 介面若由 25PIN 構成的 DB-25 連接器，則信號接地腳是第幾腳(PIN)？①7②3③5
④1。
74. (2) 一般電子主動元件焊接，使用功率為多少瓦之電烙鐵較適合？①120②30③60④90。
75. (1) 下列程式 C 最後輸出值結果為何？①2②4③1④3。
- ```

A=20:B=5:C=0
DO WHILE A > B
B=B+5
A=A-5
C=C+1
WEND

```
76. (1) 在 Linux 作業系統環境中，啟動硬碟分割區工具程式時，應下達下列何種內建指令？①sfdi  
sk②spfdisk③rdisk④diskman。
77. (2) 下圖輸出 Y 為 0 之情況最多有①4②7③2④1 種。



78. (2) 假設 CPU 工作頻率為 10MHz，每執行一個記憶體讀取週期需 4 個時脈週期及一個等待週期，其 SRAM 的存取時間為下列何者？  
① 2 $\mu$ s ② 500ns ③ 1 $\mu$ s ④ 250ns。
79. (1) 要進入 Windows XP 的安全模式必須按下列哪一按鍵？  
① F8 ② F2 ③ F10 ④ F4。
80. (2) 標準 HTML 語法中，下列哪一個字型會最大？  
① H3 ② H1 ③ H2 ④ H0。