

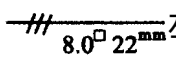

095 年度 00700 室內配線 屋內線路裝修乙級技術士技能檢定學科測試試題

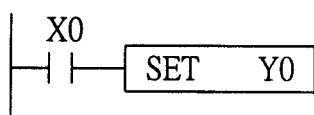
本試題有是非及選擇各 50 題，共 100 題，每題 1 分，計 100 分，測試時間為 100 分鐘。

是非題採倒扣計分，答錯 1 題，倒扣 0.5 分，但以扣完該部分分數為限。 准考證號碼：

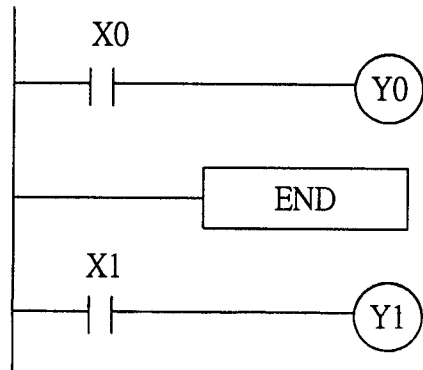
另附有答案卡，請在答案卡上作答。 姓 名：

一、是非題：

- 1.(X) 屋內線路屬於被接地一線之再行接地者，稱為「低壓電源系統接地」。
- 2.(O) 緊急照明之電源得接於接戶開關之電源側，但須於電度表之負載側。
- 3.(O) 使用變頻器作三相感應電動機轉速控制，在選用 V/f 曲線時，應配合電動機的電壓與頻率特性及其最高轉速。
- 4.(O) 以 220 伏供電之低壓用戶，其三相電動機每台容量不超過 15 馬力者，其起動電流可不加限制。
- 5.(O) 電纜互相間之連接應在接線盒或出線盒或在適當之接線箱內施行，且接續部分不得露出。
- 6.(X) 三相三線 22800 伏係台灣電力公司特高壓供電方式之標準電壓。
- 7.(O) 左圖所示為屋內配線設計圖埋設於平頂混凝土內或牆內管線之符號。
- 8.(X) 導線在使用後如溫度上升，則電路的電壓降應減少。
- 9.(X) 左圖所示為屋內配線設計圖比流器之符號。
- 10.(O) 某三相平衡感應電動機，定子接三相平衡電源，其每相繞組於氣隙中所建立之最大磁動勢為 F_m ，其三相繞組於氣隙中建立之合成最大磁動勢為 $1.5F_m$ 。
- 11.(X) 低壓三相感應電動機採用 Y - 起動時，起動轉矩將增加 1/3 倍。
- 12.(X) 接戶線必要時得跨越火車軌道。
- 13.(O) 低壓小容量之變壓器常採用自然氣冷式冷卻。
- 14.(O) 線徑 1.6mm 之 PVC 導線穿在管徑（內徑）20mm 之非金屬管(PVC)中，最多能穿 7 條。
- 15.(X) 特別低壓設施係指電壓在 110 伏以下，並使用小型變壓器如電鈴、訊號及飾燈等。
- 16.(X) 高壓電路過電流保護器為熔絲者，其最大額定電流值不得超過該電路導線載流量之 6 倍。
- 17.(O) 一個靈敏度為 $20K \Omega/V$ 之三用電表，當其撥至 250V 擋時，其內阻為 $5000K \Omega$ 。
- 18.(X) 單相變壓器並聯運用時，其內部阻抗須與容量成正比。
- 19.(X) 變壓器無負載時只有磁化電流存在而已。
- 20.(O) 6.6KV/110V 比壓器二次側引線之接地應採用第三種接地。
- 21.(O) 變壓器使用氮封裝置之目的為防止絕緣油劣化。
- 22.(O) 低壓電容器之分段設備須能啟斷各非接地導線。
- 23.(O) 低壓用戶自進屋點至電度表及總開關間之全部線路應屬完整，無破損及無接頭者。
- 24.(X) 12 公尺之架空線路電桿在泥地埋設時，埋入地中之深度應為 1.5 公尺。
- 25.(X) 1 3W 110/220V 之電路如穿入金屬管中，中性線可以不穿入。
- 26.(O) 受重物壓力之場所，如採用保護管保護電纜時，保護管內徑應大於電纜外徑 1.5 倍。
- 27.(O) 架空鋁導線在綁紮鉛紮線前應先行紮鉛紮帶保護導線。
- 28.(O) 如下圖所示之 PLC 階梯圖，當 X0 閉合(close)，Y0 動作，接著若 X0 開啟(open)，則 Y0 繼續維持動作狀態。




- 29.(X) 比流器(CT)二次側所串接之儀表總負擔如超過其額定負擔時，則所接之安培計誤差值會變大。
- 30.(X) 放電管燈之附屬變壓器或安定器可使用油浸型。
- 31.(O) 台灣電力公司電價表之夏月用電係指每年國曆六月一日至九月卅日之用電。
- 32.(X) 刀型開關除雙投式者外，其裝置方式應使該開關停放於開路位置時，刀片應帶電。
- 33.(X) 三相感應電動機之操作器，如屬於 Y - 型及自耦變壓器型之降壓起動器者，可不需加裝分段設備。
- 34.(X) 感應電動機的轉子轉速與極數無關。
- 35.(O) 三相感應電動機起動時，利用自耦變壓器起動，當電壓降至全壓之 90% 時，其起動轉矩降為全壓起動轉矩之 81%。
- 36.(O) 低壓電動機之分段設備，其電流額定至少為電動機額定電流之 115%。
- 37.(O) 高壓電容器之開關設備應具有啟斷電容器組之最大連續負載電流能力。
- 38.(O) 高壓受配電盤中瓦特表與瓦時表之接線均相同。
- 39.(O) 一般金屬可撓導線管得使用在露出場所及可以點檢之隱蔽乾燥場所，但屋內配線電壓超過 300V 者，金屬可撓導線管僅限於接至電動機之有可撓必要之接線部分。
- 40.(X) 如下圖所示之 PLC 階梯圖，當 X1 閉合(close)，Y1 動作，直到 X1 開啟(open)，Y1 才恢復不動作狀態。




- 41.(O) 空斷開關(ABS)其主要用途是隔離電壓，其操作必須在線路無負載狀態下執行。
- 42.(X) 工業用紅外線燈裝置之內部配線，其導線應使用 1.6 公厘以上之 PVC 電線。
- 43.(O) 架空地線應採用 22 平方公厘裸銅線或其他具有相同截面積與強度以上之電線。
- 44.(O) 根據交流感應電動機轉速公式 $N=120f/P$ ，其中 f 為頻率， P 為極數，變頻器主要是變更公式中的 f 來達到改變電動機速度。
- 45.(O) 導線周圍溫度愈高時，則導線之安培容量愈小。
- 46.(O) 避雷器的串聯間隙，線路電壓正常時為絕緣，如遇到雷擊波超過放電電壓時就開始放電，其間隙愈大放電電壓愈高。
- 47.(O) 絕大多數職業災害都是人為因素，由不安全環境或不安全動作所造成。
- 48.(O) 變壓器之電壓調整率乃指無載電壓與滿載電壓之差，除以滿載端電壓。
- 49.(X) 內阻為 9Ω 之 100mA 直流電流表，如要測量 1A 之負載電流，則需並聯 99Ω 之分流器。
- 50.(O) 感電休克者如已停止呼吸，最好能於現場先實施急救再迅速送醫。

二、選擇題：

- 1.(2) 低壓電纜在屋外敷設於用電場所範圍內，由地面起至少多少公尺應加以保護？ 1.0 1.5
2 3。
- 2.(4) 使用電工刀剝除導線絕緣皮時，原則上應使刀口向 內 上 下 外。
- 3.(2) 高壓電動機外殼之接地屬 設備與系統共同接地 設備接地 高壓電源系統接地 內線系統
接地。

- 4.(2) 三相電動機之名牌標明額定功率為 2250W 時，則該電動機輸出約為多少 HP？ 2.5 3 3.5 4。
- 5.(2) 在用戶用電範圍內，15KV 電力電纜以硬質非金屬管裝置埋設於地下時，除另有規定外，其最小埋設深度為多少公厘？ 300 460 610 760。
- 6.(1) 放電管燈之附屬安定器其二次開路電壓不得超過多少伏？ 15000 1000 500 150。
- 7.(2) 蔽極式單相感應電動機的蔽極線圈之作用是 減少啟動電流 幫助啟動 提高功率因數 提高效率。
- 8.(3) 靠車行道一邊之低壓出地線（引上線）其外露載電部分與地面之間距不得小於多少公分？ 250 350 450 600。
- 9.(4) 屋外供電線路交流多重接地系統，各接地線之電流容量應為其所引接導線電流容量之多少以上？ 二分之一 三分之一 四分之一 五分之一。
- 10.(4) 可程式控制器與電腦利用 RS232C 作非同步傳輸連線時，下列哪一項非為設定參數之一？ 資料位元(Data Bits) 結束位元(Stop Bits) 通訊埠(COM Port) 緩衝器(Buffer)。
- 11.(1) 積熱型熔斷器及積熱電驛可作為電氣設備之何種事故之保護？ 過載 短路 漏電 感電。
- 12.(2) 高壓以上用戶，合計設備容量一次額定電流超過多少安者，其受電配電盤原則上應裝有電流表及電壓表？ 25 50 75 100。
- 13.(4) 學校之一般課桌照度標準為多少 Lx？ 1200 1500 1000 1200 500 1000 300 500。
- 14.(3) 下列何者無法利用變壓器之開路試驗求得？ 鐵損 激磁導納 銅損 無載電流。
- 15.(1) 特別低壓設施之變壓器，其二次側電壓應在多少伏特以下？ 30 150 250 300。
- 16.(2) 供應二具以上電動機之幹線，其安培容量應不低於所供應電動機額定電流之和加最大電動機額定電流之百分之多少？ 一五 二五 五 一 。
- 17.(1) 某工廠主變壓器之容量為 1000KVA，漏磁電抗 X_l 為 6%，激磁電抗 X_m 為 1%，在滿載時其消耗之無效電力為多少 KVAR？ 70 60 50 40。
- 18.(1) 連續性負載之繞線轉子型電動機，自轉子至二次操作器間之二次線，其載流量應不低於二次全載電流之多少倍？ 1.25 1.35 1.5 2.5。
- 19.(1) 依屋內線路裝置規則規定，避雷器之接地電阻應在多少 以下？ 10 25 50 100。
- 20.(4) 永久電容式單相感應電動機的故障為「無法啟動，但用手轉動轉軸時，便可使其起動」，試問下列何者最不可能故障之原因？ 啟動繞阻斷線 行駛繞組斷線 電容器損壞 離心開關之接線脫落。
- 21.(3)  左圖所示符號為屋內配線設計圖之 電力熔絲 拉出型氣斷路器 拉出型電力斷路器 負載放斷開關。
- 22.(2) 高壓電力斷路器"VCB"係指 油斷路器 真空斷路器 六氟化硫斷路器 少油量斷路器。
- 23.(3) 單相二線式之低壓 110 伏瓦時計，其電源非接地導線應接於 1L 端 2L 端 1S 端 2S 端。
- 24.(2) 依據「專任電氣技術人員及用電設備檢驗維護業管理規則」之規定，電氣技術員對所管電氣設備，於事故發生後，多少日內應填報電氣事故報告表送指定之機關？ 3 5 7 10。
- 25.(3) 沿建築物內側或下面裝設電纜者，其支持點間隔應在多少公尺以下？ 1 1.5 2 2.5。
- 26.(4) 220/110V，10KVA 之變壓器，若改接成 110/330V 之自耦變壓器，則可供給之容量(KVA) 為 5 8.6 10 15。
- 27.(3) 依屋內線路裝置規則，高壓導線由地下引出地面時，如安裝於電桿並採用硬質 PVC 管保護，則該管路由地面算起至少應有多少公尺之高度？ 1.2 2 2.4 3。

- 28.(2) 工廠內裝有交流低壓感應電動機共五台，並接在同一幹線，其中最大容量的一台額定電流為 40 安，其餘 4 台額定電流合計為 50 安，則該幹線之安培容量應為多少安？ 90 100 130 150。
- 29.(4) 電度表配合比壓器(PT)及比流器(CT)使用時，已知 PT 的電壓比為 3300/110，CT 之電流比為 50/5，則該電度表實際量測值應乘以多少倍？ 20 200 30 300。
- 30.(1) 配電系統配電變壓器之二次側中性線接地，係屬於 低壓電源系統接地 設備接地 內線系統接地 高壓電源系統接地。
- 31.(1) 線徑不同之導線穿在同一非金屬管內時，其絞線與絕緣皮截面積之總和以不超過導線管截面積之多少%為原則？ 40 50 60 70。
- 32.(4) 屋內配線設計圖中，電力總配電盤的符號為 .
- 33.(3) 變比器之二次線應採下列何種接地？ 第一種 第二種 第三種 特種。
- 34.(2) 交連 PE 電纜其內部的交連 PE 是做 導電用 絕緣用 複合用 遮蔽用。
- 35.(3) 在變壓器中，鐵損是由下列何者所構成？ 磁滯損 渦流損 磁滯損與渦流損 線圈電阻功率損失。
- 36.(1) 為改善變頻器因連接交流電動機所產生的金屬噪音，通常需要 外加交流電抗器 在變頻器電源端加電磁接觸器 加煞車電阻器 降低變頻器內部電力元件切換的速度。
- 37.(4) 高壓用戶之低壓電動機，每台容量不超過多少馬力者，起動電流不加限制？ 15 50 150 200。
- 38.(3) 依工業安全衛生標示設置準則，尖端向上之正三角形係表示 注意標示 禁止標示 警告標示 一般說明標示。
- 39.(3) 一般螺絲攻之第一、二、三攻的主要區別是 外徑 牙深 前端倒角螺紋數 柄長。
- 40.(4) 單相變壓器，一次與二次匝數比為 4：1，滿載時二次側之電壓為 105V，已知電壓調整率為 5%，則一次側端電壓約為多少 V？ 399 400 420 441。
- 41.(4) 長度超過一公尺之金屬管配線中，導線直徑在多少公厘以上者，應使用絞線？ 1.6 2.0 2.6 3.2。
- 42.(3) 屋外電燈線路，其相鄰二支持點間之距離在 30 公尺以內時，使用之導線線徑不得小於 2.0mm 3.5mm² 5.5mm² 1.6mm。
- 43.(1) 燙傷急救五步驟之順序是 沖、脫、泡、蓋、送 脫、沖、泡、蓋、送 沖、泡、脫、蓋、送 脫、泡、沖、蓋、送。
- 44.(2) 電路供應工業用紅外線燈電熱裝置者，其對地電壓應不超過多少伏為原則？ 110 150 220 300。
- 45.(2) 電容器之配線，其安培容量應不低於電容器額定電流之多少倍？ 1.25 1.35 1.5 2.5。
- 46.(4) 被接地導線之絕緣皮應選用何種顏色來識別？ 綠 紅 黑 白。
- 47.(3) 量測變壓器銅損的方法是 溫昇試驗 開路試驗 短路試驗 耐壓試驗。
- 48.(2) 11KV 級高壓供電用戶之高壓電動機，每台容量不超過多少馬力，不限制其起動電流？ 200 400 600 800。
- 49.(3) 高壓交流電力電纜以直流電壓施行耐壓試驗十分鐘時，其試驗電壓應為最大使用電壓之多少倍？ 1 2 3 4。
- 50.(1) 依台灣電力公司營業規則之規定，在 11.4KV 或 22.8KV 供電地區，契約容量未滿多少 KW 者，得以 220/380V 供電？ 500 1000 1500 2000。