

099 年度 02000 汽車修護乙級技術士技能檢定學科測試試題

本試卷有選擇題 80 題，每題 1.25 分，皆為單選選擇題，測試時間為 100 分鐘，請在答案卡上作答，答錯不倒扣；未作答者，不予計分。

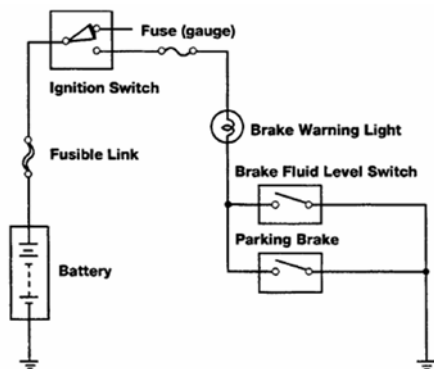
准考證號碼：

姓 名：

選擇題：

1. (4) 柴油噴射泵真空式調速器膜片破損喪失調速作用時，引擎運轉狀態會如何變化①熄火②不能加速③運轉不穩定④保持高速運轉。
2. (2) 汽油引擎氣門座光磨得太深陷時，對整個氣門機構來說會有什麼影響①氣門面與氣門座不能密合②氣門彈簧安裝後長度變長③氣門的開度會變小④氣門彈簧安裝後的長度會變短。
3. (1) 蓄電池回收場與噴漆工廠作業員工，最常發生那一種職業病？①接觸性皮膚炎②塵肺症③石棉沉著症④白手症。
4. (1) 欲調整柴油引擎噴射量時可改變①控制套與齒環之關係位置②柱塞彈簧之彈力③柱塞間隙④齒桿與齒環之嚙合位置。
5. (4) 各類廠牌電子點火之主要差異部位是①高壓電路之發火線圈②高壓電路之火星塞③高壓線材質④控制低壓電路之信號感應裝置。
6. (3) 電瓶在充電過程中，當即將充滿時①充電電流仍逐漸增加②充電電壓仍逐漸升高③電水比重在 1 小時內幾乎不變④電水比重仍逐漸升高。
7. (3) 使用量缸錶(Cylinder bore gauge)不能測量①氣缸內徑②氣缸斜差③活塞直徑④氣缸失圓。
8. (4) 汽油噴射引擎造成汽油泵不作用的可能原因，技師甲說：要檢查水溫感知器；技師乙說：要檢查節氣門位置感知器(TPS)誰的說法正確？①技師甲②技師乙③二者都正確④二者都不正確。
9. (3) 引擎扭力 10 kg-m，轉速 2150 rpm 時，其馬力為①50②40③30④20 PS。
10. (1) 測量動力轉向油泵油壓時，引擎的轉速應在①怠速②1000rpm③1500rpm④2000rpm 以上。
11. (4) 下列何者不可能為柴油引擎爆震之原因①壓縮壓力太低②噴油過早③燃料十六烷值太低④燃料著火點低。
12. (3) 冷氣系統中下列敘述何者錯誤①貯液筒檢視窗如發現氣泡多表示冷媒量不夠②貯液筒兩端連接錯誤會造成冷氣不冷③經過膨脹閥流出的冷媒為低溫低壓氣態冷媒④吸入壓縮機的冷媒為氣態。
13. (2) 測量氣缸壓縮壓力應在①冷引擎②引擎達工作溫度③阻風門閉合④引擎高速 時測量。
14. (1) 4 汽缸引擎汽缸內徑 80mm，活塞行程 90mm，燃燒室容積 25cc，問總排氣量多少 cc？①1808②2080③2180④2280 cc。
15. (4) 在片狀彈簧總成中，主鋼板（長者）其①彈簧係數較大，用於重負荷②彈簧係數較大，用於輕負荷③彈簧係數較小，用於重負荷④彈簧係數較小，用於輕負荷。
16. (2) Indicated horsepower 是下列哪一項之英文名稱①制動馬力②指示馬力③摩擦馬力④淨馬力。
17. (4) 引擎排氣背壓太大，其原因可能是①排氣管腐爛②消音器破裂③消音器太大④消音器阻塞。
18. (2) 使用氣缸壓縮壓力測試器測出某缸壓力比正常壓力高時，技師甲說：是活塞環卡住了；技師乙說：燃燒室積碳太多誰的說法正確？①技師甲②技師乙③二者都正確④二者都不正確。
19. (3) 柴油噴射泵機械式調速器中，有些在低速至高速時移動浮桿作用支點改變浮桿比(Lever Ratio)，其目的為提高①低速時的調速敏感度②中速時的調速敏感度③高速時的調速敏感度④全程調速敏感度。
20. (3) 容易因工件的飛散而造成傷害的加工機械為①裁斷機②手鉋機③研磨砂輪機④鉋床。
21. (2) 氣門導管在引擎上太緊無法拆卸時，最好在導管四週加注①汽油②煤油③機油④亞麻仁油 以利拆卸。

22. (3) 液體接合器中葉輪各葉片的距離不等，其主要目的是為何？①減少渦流②避免產生干擾③減少諧震④降低摩擦。
23. (4) 一般起動馬達之超速離合器作用不良卡死時可能會造成①起動馬達空轉②引擎轉速變快③引擎轉速變慢④引擎發動後，起動馬達驅動小齒輪不會脫離。
24. (4) 液體扭力變換器之功用是①增加引擎馬力②減少燃料消耗③增加車速④在某種情況下可增加引擎扭力。
25. (1) 電瓶充滿電時①正極板為 PbO_2 ，負極板為 Pb ②正極板為 Pb 負極板為 PbO_2 ③正負極板均為 $PbSO_4$ ④正極板為 Pb_3O_4 負極板為 PbO 。
26. (2) 油壓式動力轉向裝置產生轉向困難之原因為①前輪定位不準確②作用油壓過低③輪胎氣壓不平均④油壓泵儲油筒油量不足。
27. (3) 下列關於引擎排出之廢氣之敘述，何者正確？①排放藍煙時表示燃燒不完全②排放黑煙時可能點火過早③活塞環磨損時，會產生淡藍煙④噴油量過多時，可能排出白煙。
28. (2) 現今汽車引擎中配備有渦輪增壓器裝置，以下列何種型式所佔比例最高①四行程汽油引擎②四行程柴油引擎③二行程柴油引擎④二行程汽油引擎。
29. (1) 若將寬胎面的輪胎裝在前輪取代車廠標準胎，前輪軸承有何影響？①增加負荷②減少負荷③減少轉動阻力④減少摩擦阻力。
30. (1) 某車輛煞車警示燈電路如下圖，技師甲說：該電路圖顯示，當煞車油面高度不足時燈會亮起；技師乙說：當手煞車放下時則警示燈應亮起，何者敘述較正確？①技師甲對②技師乙對③兩者皆對④兩者皆錯。



31. (3) 通常輪胎胎面之磨耗極限，胎紋應在①0.6mm②1.0mm③1.6mm④2.0mm 以上。
32. (4) 動力轉向機構，發生轉向困難之最大原因為①接頭鬆弛②輪胎壓力不均③前輪定位不對④油壓過低。
33. (4) 下圖之邏輯閘為①AND②OR③NAND④NOR gate。
-
34. (1) 同排氣量之柴油引擎與汽油引擎比較前者之優點為①燃料消耗率低②單位馬力重量輕③平均有效壓力高④同一排氣量馬力大。
35. (2) 分解傳動軸之十字軸萬向節，必需先作下列那一操作①取出油封②取下扣環③用鐵榔頭敲打④取下針軸承。
36. (2) 現代汽油噴射系統的電腦電源是①不經繼電器直接由電瓶供應②經繼電器由電瓶直接供應③由電瓶直接，與經點火開關共同供應電源④由發電機電壓調整器供應電源。
37. (4) 下列關於引擎低速低負載時污氣排放之敘述，何者錯誤？①CO 排放量多②HC 排放量多③NOx 排放量少④CO 及 HC 排放量少。
38. (1) 當柴油引擎噴射泵機械式調速器產生高離心力時，噴射泵的噴油量是在①移向減少狀態②移向增加狀態③不穩定狀態④穩定狀態。
39. (2) 潤滑油之黏度指數 (Viscosity Index, 簡寫 V.I.) ①愈低其黏度愈不受高溫的影響②愈高其黏度愈不受高溫的影響③愈低其黏度愈不受高壓的影響④愈高其黏度不受高壓的影響。
40. (4) ATF 為下列何種油料的簡稱①汽油②機油③煞車油④自動變速箱油。

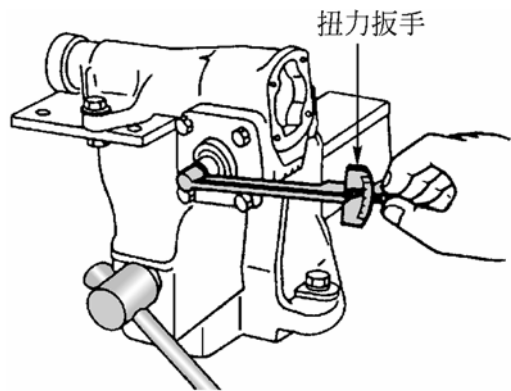
41. (3) 下列有關柴油引擎燃料系統之敘述，何者正確？①調速器的適量裝置是在穩定慢車轉速②真空調速器當真空吸力減少時，控制使噴油量減少③RQ 型調速器在引擎高、低速運轉時始有作用④引擎轉速增快時，自動正時器會自動延遲噴油時期。
42. (1) 檢驗交流發電機的靜子線圈有無短路，宜用什麼工具①電流錶②電壓錶③檢驗燈④歐姆錶。
43. (3) 眼睛遭受異物傷害時①用手揉動眼球②點用自來水③眼睛組織有異物刺入，必須使用消毒紗布護住眼部④請人用手或木片取出異物。
44. (4) 檢查軸端間隙應利用①線規②卡鉗及銅尺③深度規④測微指示器。
45. (1) SAE10W-30 機油黏度指數比 SAE30①大②小③一樣④低於 SAE10W。
46. (3) 油環的主要功用是①增加汽缸壓縮壓力②防止汽缸過熱，促進冷卻效果③防止機油上升④避免活塞在汽缸內擺動。
47. (2) 起動馬達的無負荷試驗是試驗馬達在無負荷時的①扭力及轉速②電流及轉速③電壓及扭力④電流及扭力。
48. (1) 使頭燈與電瓶直接連接，減少燈開關與線路上電壓降，以提高頭燈效率之電器零件是①頭燈繼電器②頭燈對光器③超載斷流器④燈總開關。
49. (3) 試驗引擎汽缸壓縮壓力時，除節氣門全開外①冷車時測試，火星塞全部拆除②冷車時測試，僅拆測試缸之火星塞③溫車狀態測試，火星塞全部拆除④溫車時測試，僅拆測試缸之火星塞。
50. (4) 離合器片會過快磨損的可能原因為①壓板彈簧彈力過強②油管中有空氣③釋放軸承缺油④踏板自由間隙不足。
51. (1) 用量缸錶測量氣缸時發現上下斜差 0.08 mm，則活塞環之開口間隙最大與最小將相差①0.08 mm②0.16 mm③0.25 mm④0.33 mm。
52. (1) 如下圖所示之量具，其英文名稱為①Crowfoot wrench set②Flare-Nut wrench③Torque wrench④Allen wrench。



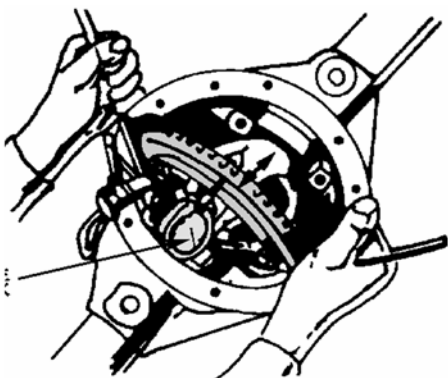
53. (4) 後輪雙胎併裝若兩胎間距離過小①車輛轉彎時外胎有拖曳現象②外胎搖擺③鋼圈摩擦④輪胎散熱不良。
54. (1) 針型噴油嘴具有何種優點①噴油孔徑較大不容易受阻塞②噴油壓力較高噴霧狀態比孔型佳③噴油壓力低但噴霧狀態比孔型佳④燃料消耗比孔型佳。
55. (3) 在輪胎的構造中，用於抵抗胎內氣壓的是①胎面②彈性層③線層④斷層。
56. (1) 下列何種燈光須經發火開關之控制①倒車燈②危險警告燈③尾燈④煞車燈。
57. (1) 手排 FR 車當排入倒檔時，副軸轉動方向為何？①與排入前進檔相同②與排入前進檔相反③不轉動④視前進檔位而定。
58. (4) 某一電子控制式自動變速箱之抑制開關的作用情形如下圖示，當起動馬達不作用，欲以 Ω 錶檢查抑制開關時，檢驗棒應置於何端子間①4 與 8②3 與 8③1 與 8④9 與 10。

項目	端 子 號 碼									
	1	2	3	4	5	6	7	8	9	10
P			○					○	○	
R							○	○		
N				○				○	○	
D	○							○		
3					○			○		
2		○						○		
L							○	○		

59. (1) 若 EGR 閥卡在關閉位置時，會引起①排氣中 NO_x 過高②排氣中 NO_x 過低③引擎怠速不穩定④爆震。
60. (1) 造成引擎溫度過高的可能原因，技師甲說：水箱芯堵塞；技師乙說：水箱電風扇感溫器一直導通誰的說法正確？①技師甲②技師乙③二者都正確④二者都不正確。
61. (4) 使用汽缸壓力錶檢查引擎汽缸壓力時，若發現相鄰兩缸之汽缸壓力均較規定為低，初步可判斷為①進氣門漏氣②排氣門漏氣③活塞環漏氣④汽缸床漏氣。
62. (2) 在位於狹窄處所工作所適用鉗子為①斜口鉗②尖咀鉗③鯉魚鉗④剝線鉗。
63. (2) 如懸吊彈簧太軟時，可追加鋼板彈簧自第幾片起①第一片或第二片②第二片或第三片③最後一片上④中央一片。
64. (4) 下列有關冷卻系統之敘述，何者正確？①水箱漏水檢查應加入 2-3 kg/cm² 之壓縮空氣②蠟丸式節溫器彈簧衰損會引起引擎過熱③壓力式水箱蓋當水箱內壓力小於大氣壓力時，壓力活門打開④壓力式水箱蓋會提高冷卻水之沸點。
65. (1) 使用銼刀切削金屬時應①向前推時切削，拉回時提高②向前時提高，拉回時切削③向前、拉開均加壓④向前、拉開時提高。
66. (3) 單行星齒輪組之行星齒輪架固定，太陽齒輪主動，環齒輪被動，則產生①直接傳動②倒車加速③倒車減速④空檔。
67. (1) 國際標準制單位系統中扭力單位為 N-m，則 1N-m 約等於①0.1②1③10④100 kg-m。
68. (2) 直接噴射式柴油引擎的優點有①不容易發生笛塞爾爆震②熱效率高較省油③使用節流型噴油嘴壓力低故障少④對使用燃料的變化較不敏感。
69. (1) 如下圖所示循環滾珠螺帽式轉向機，所進行調整之項目為①蝸桿軸承預負荷②轉向前展③橫拉桿長度④前束。



70. (4) 使用空氣泵來減少 CO 及 HC 排出，空氣泵是將空氣噴入①進氣歧管②燃燒室③化油器文氏管④排氣歧管。
71. (2) 如圖所示，係表示技術人員正從事後軸總成的何種檢查？①檢查盆形齒輪與角尺齒輪間之齒隙②檢查差速器軸承之邊間隙③檢查差速器盆形齒輪安裝凸緣之失圓④檢查差速器盆形齒輪之偏擺度。



72. (1) 新 D 型汽油噴射引擎進氣歧絕對管壓力感知器(MAP)的主要元件為一種①壓電晶體②霍耳晶體③光電晶體④磁感應元件。
73. (4) 汽車排氣污染物中，下列那一種污染氣體是在燃燒溫度極高時產生？①CO②HC③SO_x④NO_x。
74. (3) 汽油噴射引擎控制系統中，下列何種情況，閉迴路混合比控制才會作用①起動時②全負荷行

駛時③起動後達暖車時④含氧感知器拆除時。

75. (1) 下圖所示之符號，為數位電路中之何種符號？①或閘(OR gate)②反閘(NOT gate)③及閘(AND gate)④反及閘(NAND gate)。



76. (2) 現代引擎之設計將燃燒室表面積(s)與燃燒室容積(v)之比值適當化，即 s/v 之比值①變大②變小③不一定④不變 可使排氣之 HC 發生量減少。

77. (3) 氣門彈簧彈力如太弱，對引擎的何種轉速影響最大①怠速②中速③高速④加速 時。

78. (4) 下列何種紋型之輪胎胎面，其抓地力最好①縱紋型②橫紋型③縱橫複合型④塊狀型。

79. (2) 車輛實施偏滑測試時，指針指在 OUT 6(m / km)表示①前束正確②前束不正確③外傾角不正確④後傾角不正確。

80. (1) 分泵內二皮碗之安裝方向是①二皮碗之開口相向②二皮碗之開口相背③二皮碗之開口朝同一方向④二皮碗之開口均朝向來令片。