

100 年度 11700 數位電子乙級技術士技能檢定學科測試試題

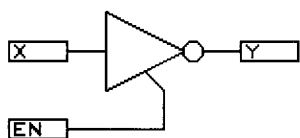
本試卷有選擇題 80 題，每題 1.25 分，皆為單選選擇題，測試時間為 100 分鐘，請在答案卡上作答，答錯不倒扣；未作答者，不予計分。

准考證號碼：

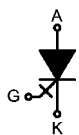
姓 名：

選擇題：

- (3) 下列措施，何者不能防止靜電對電子元件之破壞①桌面鋪導電性桌墊②人員戴接地環③穿平底膠鞋④使用離子吹風機。
- (2) 1200 Baud Rate 的 RS-232C 串列傳送，每秒約傳多少位元組(Byte)①12②120③1200④無限。
- (4) 一般微處理器(CPU)的中斷返回指令(RETR，或 RETI)和副程式返回指令(RET)是不同的，其主要差別在於①返回位址長度不同②返回位址存放的記憶體不同③副程式返回尚需多取回原旗標狀態值④中斷返回尚需多取回原旗標狀態值。
- (4) 下列何種類型的 PROM 可以不需要從腳座上移開，即可進行清除或更新其內部儲存資料？①UV-EPROM②EPROM③OTPROM④E² PROM。
- (3) 在按裝機電元件時，為使其不易鬆脫，會在平墊圈內加裝一個①鉚片②絕緣墊圈③彈簧圈圈④螺絲帽。
- (2) 在 TTL 電路中下列何者正確① $V_{IH} \geq 2.4V$ ， $V_{IL} \leq 0.4V$ ② $V_{IH} \geq 2.0V$ ， $V_{IL} \leq 0.8V$ ③ $V_{IH} \geq 2.4V$ ， $V_{IL} \leq 0.8V$ ④ $V_{IH} \geq 2.0V$ ， $V_{IL} \leq 0.4V$ 。
- (3) 為了防止人員觸電所引起的傷害，下列何者錯誤？①電氣設備均應有接地措施②手足潮濕，不可碰觸或操作電氣設備③可以用手指測試線路或電源是否有電④危險的電力設施要有安全標誌，並有適當的限制接近設施。
- (4) 有關同步與非同步傳輸，下列何者正確①在非同步傳輸中，只要資料位元，不必加控制位元②同步傳輸比較慢③傳送和接收的傳送率(Baud rate)不須一樣④非同步傳輸資料通常傳輸量較小。
- (4) 微電腦控制 A/D 轉換裝置將類比信號轉換為數位信號時，下列那一步驟不屬於轉換過程？①類比信號送到 A/D 裝置②電腦送出起始轉換信號到 A/D 裝置③A/D 送回終止轉換信號給電腦④電腦送出轉換過的數位信號到 A/D 裝置。
- (4) 目前台灣的有線電視，其鎖碼台的解碼器實係一種①低通濾波器②高通濾波器③解調制器④陷波器。
- (1) 電容器是否漏電，可用三用電表的何檔測試較為簡便？① Ω 檔②DCV 檔③ACV 檔④DCA 檔。
- (1) 若顯示字型為 7×9 陣列，並且螢幕每列(Row)可顯示 80 字，則每條掃描線有：①560②640③720④800 個點(dot)。
- (3) 如下圖元件為①NOT②SCR③三態型 NOT④三態型 BUFFER。



- (3) 示波器 CRT 之偏向靈敏度(Deflection Sensitivity)為 0.2mm/V。若欲產生 2 英吋之偏向(Deflection)時，需多少之電壓？①25.4V②40V③254V④400V。
- (1) 如下圖所示之符號，其為下列何者之電路圖符號？①GTO②IGBT③SIT④SITH。



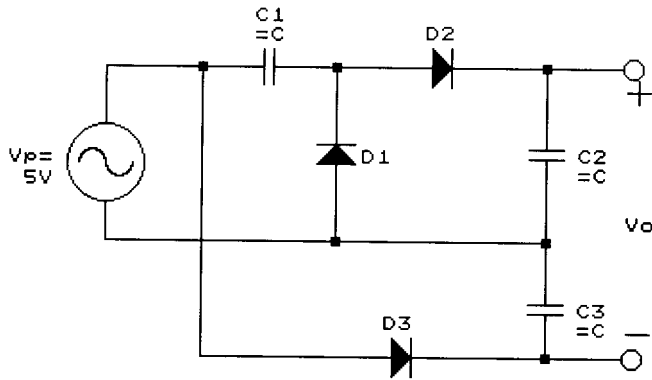
- (3) 配線時信號線應使用①單蕊線②多蕊線③隔離線④裸銅線 來配置。
- (3) Centronics 介面之資料傳送信號線有幾條①1條②4條③8條④16條。
- (3) 在 CE 放大器上使用的射極旁路電容器，其作用是①阻止直流電壓通過射極電阻②濾波③使

電壓增益不致因射極電阻而大為降低④抑制振盪。

19. (1) 達靈頓對(Darlington-Pair)的總電流增益約為① $h_{fe1} \cdot h_{fe2}$ ② $h_{fe1} + h_{fe2}$ ③ $\frac{h_{fe1}}{h_{fe2}}$ ④ $\frac{h_{fe2}}{h_{fe1}}$ 。

20. (4) 在下列 TTL 編號中何者具有最快的交換速度①74Hxx②74LSxx③74xx④74Sxx。

21. (2) 如下圖，倍壓電路中，設 V_D 為理想二極體，求直流平均輸出電壓 V_o 為若干？①0V②+5V③-5V④+10V。



22. (2) 典型微電腦的 ISA 匯流排架構其內部資料寬度為 16 位元，而外部連結資料寬度為多少位元①8②16③32④64。

23. (2) 一方波之週期在 CRT 之顯示為 6cm，若示波器水平時基旋鈕選擇為 $30 \mu s/cm$ ，則此一方波之頻率為①556Hz②5.56KHz③55.6KHz④556KHz。

24. (2) 在工作中之功率電晶體，若已知其接合面溫度 $T_j=120^\circ C$ ，週圍溫度 $T_a=20^\circ C$ ，接合面消耗功率 $P_d=40W$ ，則其熱阻 θ_{ja} 為① $2^\circ C/W$ ② $2.5^\circ C/W$ ③ $3.5^\circ C/W$ ④ $4^\circ C/W$ 。

25. (2) 當磁片執行格式化指令時，會建立幾份檔案配置表(file allocation table)①1②2③3④4。

26. (3) 在 1971 年 11 月第一個 4 位元的微處理機 4004 問世，這是那一家公司的產品①Motorola 公司②IBM 公司③Intel 公司④Texas Instrument 公司。

27. (2) SCR 控制電路，常見並聯一個二極體在 SCR 的閘極與陰極之間，此二極體作用是①減少觸發電流②保護 SCR③消除干擾④加快 SCR 轉換速度。

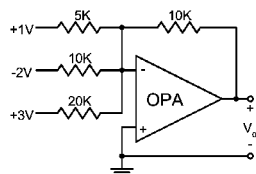
28. (4) 在二進制的數字系統中，格雷碼(Gray)為一種重要的數碼系統，下列有關格雷碼的敘述何者為非？①又稱反射碼或循環碼②相鄰兩數只有一個位元改變，適用於卡諾圖③是一種非加權碼④適用於算術運算。

29. (4) 欲將組合語言的原始程式譯成目的程式模組時，須用①載入器(Loader)②翻譯器(Compiler)③編輯器(Editor)④組譯器(Assembler)。

30. (2) UART(Universal Asynchronous Receiver Trausmitter)非同傳輸接收器與 UART 之間傳輸方式為何？①並列輸出串列輸入②串列輸出串列輸入③並列輸出並列輸入④串列輸出並列輸入。

31. (2) 邏輯分析儀同步模式(Sync mode)之資料取樣係使用①內部時脈②外加時脈③觸發信號④時脈限定子(clock gualifier)。

32. (2) 如下圖電路，若採用理想的運算放大器，則輸出電壓為①-2V②-1.5V③1.5V④2V。



33. (2) 下列何者非 USB 介面的特性①即插即用②只能接 64 個週邊③熱插拔④安裝容易。

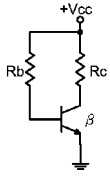
34. (4) 下列因素中何者為不安全的工作環境因素所造成的意外事件①遲鈍②不相信安全的工作方法③不守安全規則④通風不良。

35. (3) 以 1200bps 傳送率(Baud Rate)傳送 8 位元資料，若不含控制信號，則需費時①1.34ms②3.35ms③6.7ms④26.8ms。

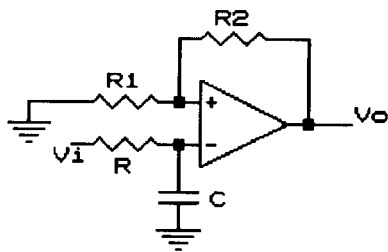
36. (3) 下列那一項同步計數器的特點是描述錯誤的？①可工作在較高的計數頻率②較少的傳輸延遲

時間③N 個正反器時，其最大計數器值是 2N④高頻計數較為精準。

37. (3) 下列何者是使用公眾電話網路(PSTN)上網際網路(Internet)的必要裝備①滑鼠(Mouse)②光碟機③數據機(Modem)④傳真卡(Fax Card)。
38. (1) 如下圖電路，欲使電晶體飽和，則 R_b 之值應小於① βR_c ② R_c ③ $2\beta R_c$ ④ R_c/β 。



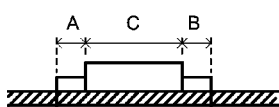
39. (4) 下列對開路集極驅動器的特性說明何者不正確①邏輯 1 時為高阻抗②邏輯 0 時為低阻抗③由高至低準位轉換快速④由低至高準位轉換快速。
40. (3) 輸送線之入射波振幅為 25V，反射波振幅為 5V，其駐波比(VSWR)為①5②1/5③3/2④2/3。
41. (3) 下列何者為防止作業勞工暴露於有害物質中的根本有效之方法？①設置局部排氣②設置整體換氣裝置③改變生產製程及變更原料④使用個人防護具。
42. (2) 傳輸速度最快的邏輯閘為①TTL②ECL③MOS④CMOS。
43. (1) 採用電容分壓方式來做正回授的是下列何種振盪器？①考畢子振盪器②哈特萊振盪器③阿姆斯壯振盪器④負電阻振盪器。
44. (2) 示波器在量測高頻信號時，一般需使用那種模式①CHOP②ALT③A+B④A-B。
45. (2) 暫存器定址模式是指被傳送的資料存放在何處①暫存器所指的記憶體位址中②暫存器中③ALU 中④暫存器所指的堆疊器中。
46. (2) 鑽頭迴轉一圈所進入工件的距離稱為進刀量，鑽削硬材料之進刀量應較軟材料如何？①大②小③相等④無關。
47. (2) FET 的 I_{DSS} 是在下列何種條件下所測得的 V_{DS} ？① $I_{DS}=0V$ ② $V_{GS}=0V$ ③ $V_{GG}=0V$ ④ $V_{DD}=0V$ 。
48. (2) 微電腦之堆疊器都放在①ROM②RAM③CPU④CACHE 中。
49. (2) 如下圖所示為一個低通主動濾波器電路，下列敘述何者正確？①其低頻截止頻率 $f_L=1/(2\pi RC)$ ②其高頻截止頻率 $f_H=1/(2\pi RC)$ ③其高頻截止頻率 $f_H=1/(2\pi\sqrt{RC})$ ④其低頻截止頻率 $f_L=1/(2\pi\sqrt{RC})$ 。



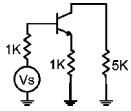
50. (4) 下列各組合語言 MOV 指令用法的解釋，何者有誤？①MOV dat[bx],65：立即資料 65 傳送到基底記憶體 dat 位址②MOV bx,ax：暫存器 ax 資料傳到到暫存器 bx③MOV ax,dat：記憶體 dat 位址資料傳送到暫存器 ax④MOV ax,dat[bx]：暫存器 ax 內資料間接存入基底記憶體 dat 位址。
51. (1) 如下所示之卡諾圖，下列何者為化簡後的結果？① $f(A,B,C)=A'+B$ ② $f(A,B,C)=A+B'$ ③ $f(A,B,C)=A'+B+C$ ④ $f(A,B,C)=A+B'+C$ 。

| | | | | | |
|---|---|----|----|----|----|
| | | AB | | | |
| | | 00 | 01 | 11 | 10 |
| C | 0 | 1 | X | X | X |
| | 1 | 1 | X | 1 | 0 |

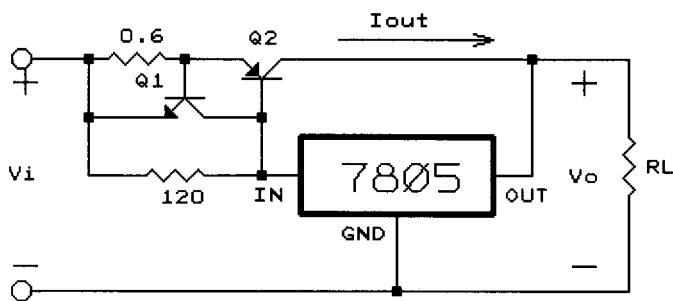
52. (1) 邏輯分析儀之同步模式通常使用在①狀態分析②時序分析③暫態信號分析④頻率計數。
53. (2) 如下圖 A、B 長度之差要在①0.1mm 以下②1mm 以下③5mm 以下④10mm 以下。



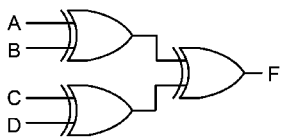
54. (4) 霍爾晶片可檢知①照度②溫度③濕度④磁場的大小。
55. (2) 測量某小段銅線的電阻值時應用①惠斯登電橋②愷爾文電橋③RLC 電表④數位式三用電表最為適宜。
56. (1) 3.5 英吋軟碟片容量 1.44MB 其規格為雙面，每面 80 磁軌(track)，每一磁區(sector)容量為 512Bytes，則每一磁軌應分幾個磁區(sector)①18②17③16④15。
57. (3) 若示波器的時基(Time Base)設定在 $1 \mu S/cm$ 時，現觀測某波形水平每週期為 4cm，垂直峰到峰值振幅佔 2cm 時，則此觀測波形的頻率為①25②100③250④500 KHz。
58. (3) 如下圖為 CE 放大電路之交流等效電路， $h_{fe} = 50$ ， $h_{ie} = 1K \Omega$ ，則基極的輸入阻抗為①1K Ω ②10K Ω ③52K Ω ④104K Ω 。



59. (1) 在精密儀表中所使用的電阻，最不需要考慮下列那個因素？①瓦特數②溫度係數③長期的安定性④精密度。
60. (2) 雙面軟式磁碟機有①1個②2個③3個④4個 讀寫頭。
61. (4) 磁碟機之記錄密度與何者無關？①磁片密度②磁頭材質③記錄方式④迴轉速度。
62. (4) 如下圖， Q_1 與 Q_2 的 V_{BE} 均視為 0.6V，求 I_{OUT} 的限流值為①0.5mA，②1mA，③0.5A，④1A。

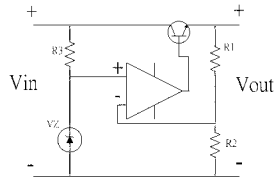


63. (1) 如下圖所示電路，其邏輯關係式為① $F = A \oplus B \oplus C \oplus D$ ② $F = A \odot B \odot C \odot D$ ③ $F = ABCD$ ④ $F = A + B + C + D$ 。

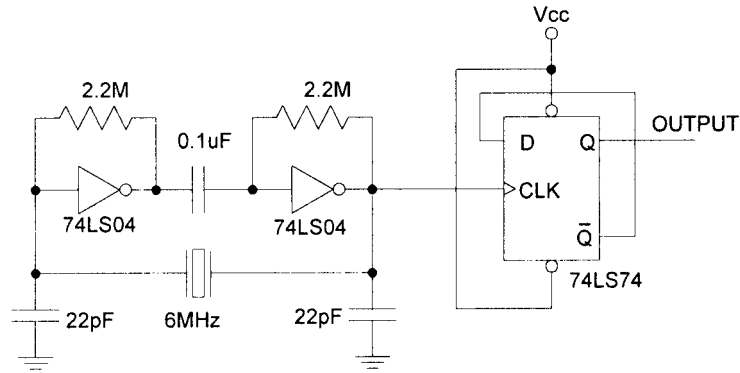


64. (2) 連結(link)程式執行後，如果無誤，將產生可重置(Relocateable)的①目的檔②執行檔③列表檔④函數檔。
65. (3) 下列何者較適合做互導放大器？①電壓串聯負回授電路②電壓並聯負回授電路③電流串聯負回授電路④電流並聯負回授電路。
66. (3) 功率電晶體裝配在散熱片時，絕緣墊圈應裝配在那個位置？①螺絲與功率電晶體外殼之間②功率電晶體與雲母墊片之間③散熱片與螺帽之間④不需安裝。
67. (4) 高溫作業環境下作業人員應補充什麼？①氧份②鹽份③糖份④水份與鹽份。
68. (3) 當示波器的水平與垂直偏向板皆無信號時，螢光幕所顯示的圖形應為下列何者？①無光域②一圓形③一點④一水平線。
69. (4) 一個理想的互導放大器，其輸入阻抗 R_i 與輸出阻抗 R_o 應為① $R_i = \infty$ ， $R_o = 0$ ② $R_i = 0$ ， $R_o = \infty$ ③ $R_i = 0$ ， $R_o = 0$ ④ $R_i = \infty$ ， $R_o = \infty$ 。
70. (1) 下面的敘述，那一個不是巨集(MACROS)的優點①CPU 暫存器以及旗標的值可以確保不致造成混亂②原始程式可以縮短③避免重複撰寫相同步驟指令④程式易於改變與除錯。
71. (1) 下列記憶體存取時間最快者為①暫存器②SRAM③DRAM④磁碟。
72. (2) 80x86 微處理機執行下列何者指令後，會將旗標(flag)暫存器之進位(Carry)旗標及同位(Parity)旗標同時都設定為 1？①mov al,00h 與 mov al,08h ②mov al,0f0h 與 add al,0f1h ③mov al,00h 與 mov dl,00h ④mov ax,0000h 與 and ax,01ffh。
73. (3) 以下何種 CPU 使用管線式(Pipe line)的設計①Z-80②8039③8088④8085。
74. (3) 如下圖所示穩壓電路，設電晶體 B 與 E 間的順向壓降為 V_{be} ，稽納二極體的稽納電壓為 V_z ，

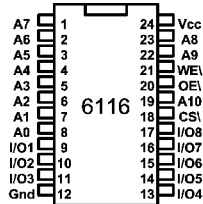
則其輸出電壓 V_{out} 為 ① $V_{out}=V_{in}+V_z-V_{be}$ ② $V_{out}=V_{be}(1+R_1/R_2)$ ③ $V_{out}=V_z(1+R_1/R_2)$ ④ $V_{out}=(V_z+V_{be})(1+R_1/R_2)$ 。



75. (2) 下列敘述何者為錯誤？ ① CPU 由 ALU、ACC 與控制單元等組成 ② 堆疊是採用先進先出方式 ③ 資料匯流排為雙向性 ④ 旗標暫存器是指示 ALU 運算的情況。
76. (2) 在 56Kbps 傳輸率之下，請問每一位元傳送絕對時間為 ① $8\mu s$ ② $18\mu s$ ③ $28\mu s$ ④ $38\mu s$ 。
77. (3) 低功率蕭特基 TTL(74LS) 的傳播延遲(propagation delay) 約為 ① $1\mu s$ ② $100ns$ ③ $10ns$ ④ $1ns$ 。
78. (2) 如下圖所示，此一由 TTL 元件所組成的振盪電路，其輸出頻率(OUTPUT) 應為 ① 0Hz ② 3MHz z ③ 6MHz ④ 12MHz。



79. (4) 如下圖為 ① 1Kx8 的 ROM ② 2Kx8 的 ROM ③ 1Kx8 的 RAM ④ 2Kx8 的 RAM。



80. (1) 電子裝置均為雜訊電波的主要來源，下列改善雜訊的方法何者為誤 ① 雜訊存在但功能正常則不予理會 ② 修改電路 ③ 電路加上屏障 ④ 改善電路配置。